

# TOTO

## Wall mounted toilet bowl / WC suspendu / Taza de inodoro montada en la pared

**Required**

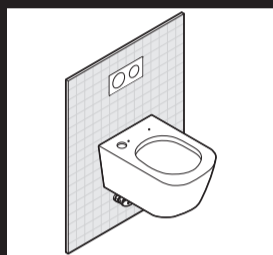
**Before installing the toilet bowl, attach the shutoff valve.**  
(The shutoff valve, etc. cannot be attached once the toilet bowl is attached.)

**Obligatoire**

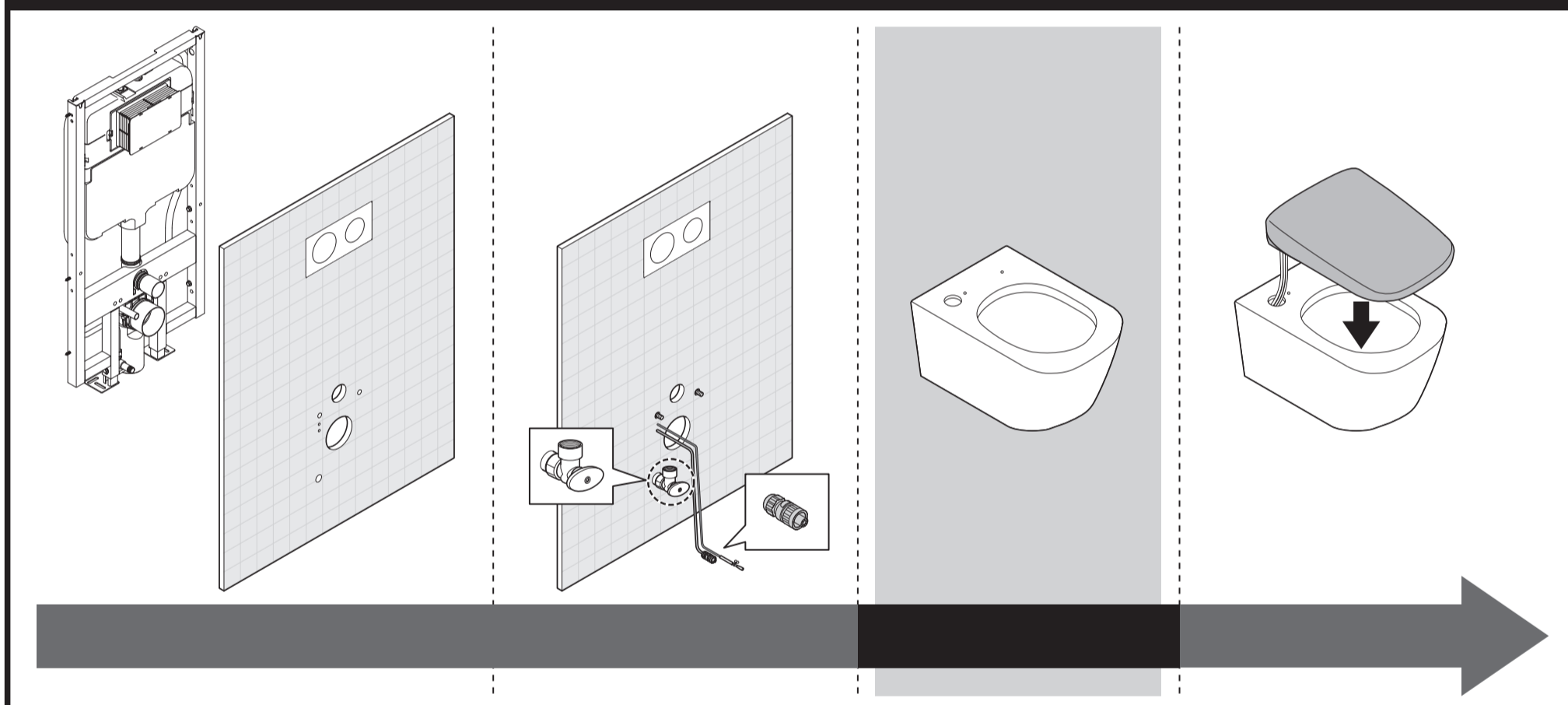
**Avant de fixer la cuvette des toilettes, fixez le robinet d'arrêt.**  
(Vous ne pouvez plus fixer le robinet d'arrêt, etc. après la fixation de la cuvette des toilettes.)

**Obligatorio**

**Antes de instalar la taza de inodoro, instale la válvula de cierre.**  
(La válvula de cierre, etc. no pueden conectarse después de instalar la taza del inodoro.)



**Flow of installation (See these instructions regarding [ ] parts.)**  
**Procédure d'installation (Consultez ces instructions pour les pièces suivantes [ ] .)**  
**Instrucciones de instalación (Consulte las instrucciones relacionadas con las partes [ ] .)**



### Installation video / Vidéo d'installation / Vídeo de instalación

For the TOTO tank with a remote control flush function, you can refer to the video to see how to install it. /  
Regardez la vidéo pour voir comment installer le réservoir TOTO avec la fonction de chasse d'eau par télécommande. /  
Para ver el depósito TOTO con función de descarga con mando a distancia, puede consultar el vídeo para comprobar cómo se instala. /



<http://su.toto.com/cgo0008>

\*The viewer is responsible for communications charges.

\*If you are unable to read the code above, please access it from the URL.

\*Video may not be viewable on some devices. /

\*Vous êtes responsable des frais de communication liés au visionnage de cette vidéo, le cas échéant.

\*Si vous n'êtes pas en mesure de lire le code ci-dessus, veuillez y accéder à partir de l'URL.

\*Cette vidéo peut être illisible sur certains appareils. /

\*El espectador es responsable de los gastos de comunicaciones.

\*Si no puede leer el código que aparece arriba, acceda a este desde la dirección URL.


\*Es posible que el vídeo no pueda visualizarse en algunos dispositivos. /

EN





Perform the installation work properly according to this Installation Guide so that the product can function well.  
After installation, fully explain how to use it to your customer.




## Cautions and warnings (Always observe these warnings.)

Before installation, read these "Cautions and warnings" carefully and attach the equipment correctly. This manual uses various indications to guide safe installation of the product and to prevent injury to customers or other people and damage to property. This product should be installed by a professional. The indications and their meanings are as follows.

Symbol example	Meaning of symbol
 <b>CAUTION</b>	<b>This indicates that misoperation could result in injury or physical damage.</b>

The following symbols are used to classify and explain instructions that must be followed.

	The  symbol indicates something that is prohibited.		The  symbol indicates something that must be done.
---	--	---	---

 <b>CAUTION</b>	
 Prohibited	<b>Do not subject the toilet to strong forces or impacts.</b> Otherwise, the toilet may break causing injury or leaks that may damage property.
 Required	<b>Be sure to use the included or specified parts for installation work.</b> Otherwise, the product may not be installed properly. <b>Carry out the installation work according to this installation manual.</b> Otherwise, damage caused by water leaks may occur.

ES


Para garantizar el correcto funcionamiento del producto, lleve a cabo la instalación siguiendo las instrucciones de esta guía de instalación.  
Después de la instalación, explique a su cliente por completo cómo usarla.

## Precauciones y advertencias





(tenga en cuenta siempre las advertencias).




Antes de realizar la instalación, lea estas "Precauciones y advertencias" detenidamente e instale el equipo correctamente. Este manual utiliza varias indicaciones para guiar la instalación segura del producto y evitar lesiones a los clientes u otras personas, así como daños materiales. Este producto debe instalarlo un profesional.

Las indicaciones y sus significados son los siguientes.

Ejemplo de símbolo	Significado de símbolo
 <b>PRECAUCIÓN</b>	<b>Esto indica que un uso inadecuado podría provocar lesiones o daños físicos.</b>

Los siguientes símbolos se utilizan para clasificar y explicar las instrucciones que deben seguirse.

	El símbolo  indica algo prohibido.		El símbolo  indica algo que debe llevarse a cabo.
---	---	---	--

 <b>PRECAUCIÓN</b>	
 Prohibido	<b>No someta el inodoro a impactos o movimientos bruscos.</b> De lo contrario, el inodoro podría romperse, provocando lesiones o fugas que podrían ocasionar daños materiales.
 Obligatorio	<b>Asegúrese de utilizar las piezas especificadas o incluidas para el trabajo de instalación.</b> De lo contrario, puede que el producto no se instale correctamente. <b>Lleve a cabo el trabajo de instalación siguiendo este manual de instalación.</b> De lo contrario, podrían producirse daños provocados por las fugas de agua.


FR

Exécutez correctement l'installation en suivant ces instructions de montage afin de vous assurer que le produit fonctionne convenablement. Une fois l'installation terminée, donnez des instructions précises au client.





## Mises en garde et avertissements

(veuillez toujours respecter ces avertissements.)

Avant l'installation, lisez attentivement les "Mises en garde et avertissements" et montez convenablement l'appareil. Ces instructions de montage contiennent diverses indications pour une installation sûre du produit et pour éviter toute blessure et tout dommage. Ce produit doit être installé par un professionnel. Les indications et leurs significations sont expliquées ci-après.

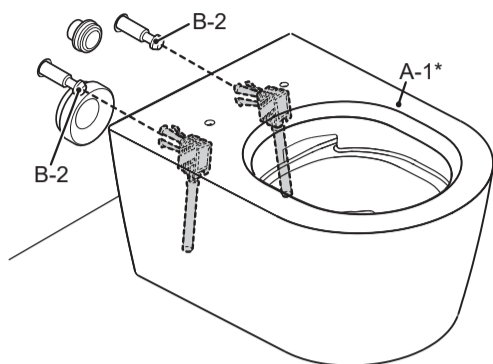
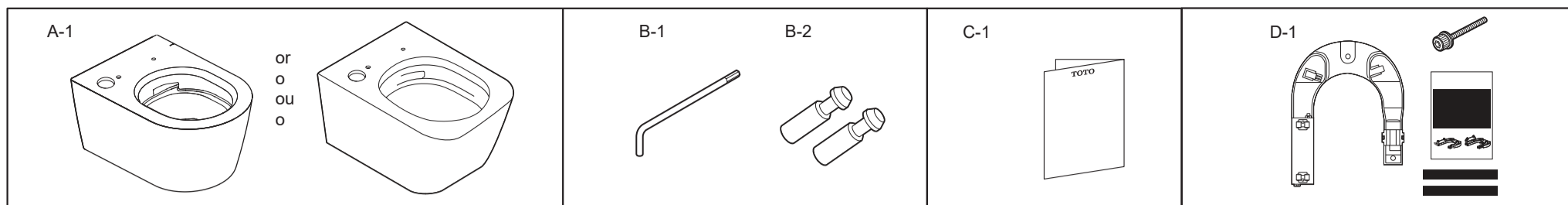
Exemple de symbole	Signification du symbole
 <b>MISE EN GARDE</b>	<b>Ce symbole indique que toute utilisation incorrecte peut entraîner des blessures ou des dommages matériels.</b>

Les articles devant être observés sont classés par type et sont expliqués au moyen des pictogrammes suivants.

	Le symbole  indique quelque chose d'interdit.		Le symbole  indique que quelque chose doit être fait.
--	---	--	---

 <b>MISE EN GARDE</b>	
 Interdit	<b>Ne soumettez pas le WC à des forces ou à des chocs.</b> Sinon, le WC pourrait être endommagé et entraîner ainsi des blessures ou des dommages matériels dus à des fuites.
 Obligatoire	<b>Veillez à bien utiliser les pièces spécifiées ou fournies pour les travaux d'installation.</b> Sinon, le produit peut ne pas être correctement installé. <b>Effectuez les travaux d'installation conformément à ces instructions de montage.</b> Sinon, des fuites d'eau peuvent survenir.

## Included Parts / Pièces fournies / Piezas incluidas.

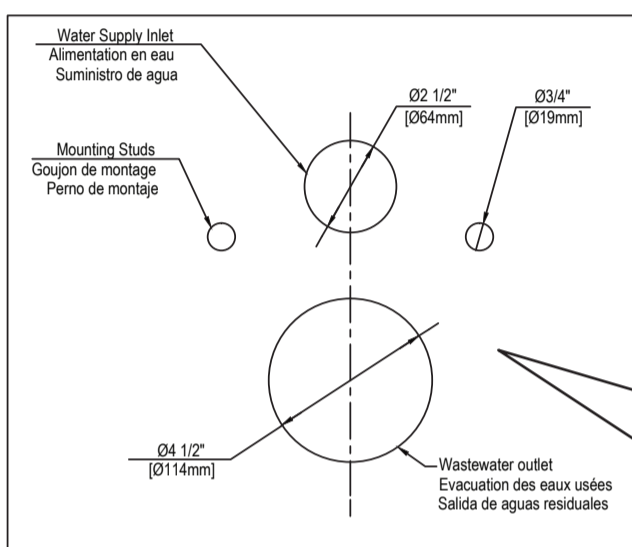


\* The product may be slightly different in shape than the product shown in the figure depending on the model.

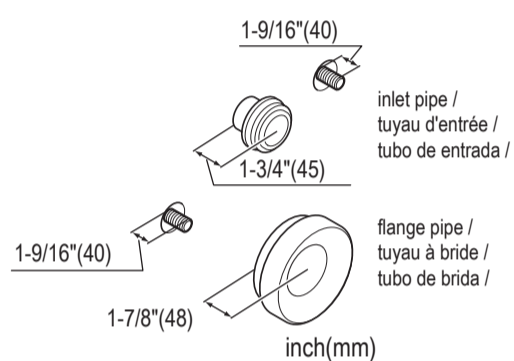
\* La forme du produit peut être légèrement différente que celle illustrée, en fonction du modèle.

\* En algunos modelos, el producto puede presentar una forma ligeramente diferente a la del producto que aparece en la figura.

## Before Installing / Avant l'installation / Antes de la instalación.



For finished wall surfaces /  
Pour les surfaces murales finies /  
Para superficies de pared acabadas /



EN

**WARNING:** Installation surface must be completely flat and on plane. Uneven surfaces can cause bowl to crack or break.

Install inlet and flange pipe per in-wall tank instructions.

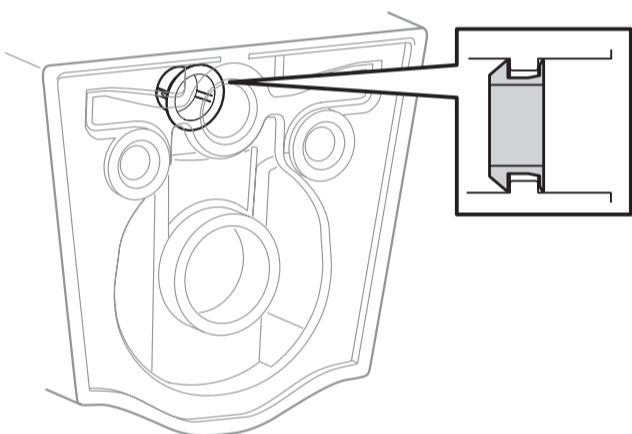
FR

**AVERTISSEMENT :** La surface d'installation doit être complètement plane. Les surfaces irrégulières peuvent faire casser la bol. Installez le tuyau d'admission et de bride conformément aux instructions du réservoir encastré.

ES

**ADVERTENCIA:** La superficie de instalación debe estar completamente plana. Una superficie desigual puede causar que el tazón se rompa.

Instale las tuberías de entrada y brida según las instrucciones del tanque de pared.



### CAUTION

EN  
Required

Confirm that the part shown in the figure to the left is installed to the toilet bowl. If the toilet bowl is installed without this part, water could spray from the toilet bowl.

### MISE EN GARDE

FR  
Requis

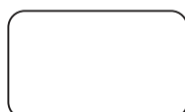
Vérifier que la pièce mentionnée dans la figure de gauche est bien installée avec la cuvette des toilettes. Si la cuvette est installée sans cette pièce, de l'eau pourrait jaillir de la cuvette.

### PRECAUCIÓN

ES  
Obligatorio

Confirme que la pieza mostrada en la figura a la izquierda está instalada en la taza del inodoro. Si la taza del inodoro se instala sin esta pieza, el agua podría rociarse desde la taza del inodoro.

## Installation Flow / Procédure d'installation / Flujo de instalación.



Refer to this Installation Guide.  
Consulte esta Guía de Instalación.  
Reportez-vous à ce Guide d'installation.



Refer to the Installation Guide included to the WASHLET unit.  
Consulte esta Guía de instalación incluida en la unidad WASHLET.  
Reportez-vous au Guide d'installation fourni avec les toilettes.

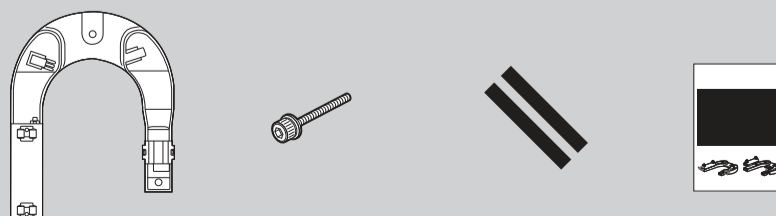
Turn off Shutoff Valve (when installing WASHLET to TOTO Tank) / Water Supply Hose (when installing WASHLET to non-TOTO tank) / Power Cord.  
Apague la válvula de cierre (al instalar WASHLET en el tanque TOTO) / manguera de suministro de agua (cuando instale WASHLET en un tanque que no sea TOTO) / cable de alimentación.  
Éteignez le robinet d'arrêt (lors de l'installation du WASHLET dans le réservoir TOTO) / le tuyau d'alimentation en eau (lors de l'installation du WASHLET dans un réservoir non TOTO) / le cordon d'alimentation.



Toilet bowl installation / Instalación del inodoro / Installation de la cuvette de WC



WASHLET unit installation / Instalación de la unidad WASHLET / Installation des toilettes



Included parts should be used in the installation procedures of the WASHLET unit. /  
Las piezas incluidas deben usarse en los procedimientos de instalación de la unidad WASHLET. /  
Les pièces fournies doivent être utilisées dans les procédures d'installation des toilettes. /

Symbols and their meanings / Symboles et significations / Símbolos y sus significados

 : Visual confirmation required. / Une confirmation visuelle est nécessaire. / Confirmación visual necesaria.

**Install the separately packaged shutoff valve first.**

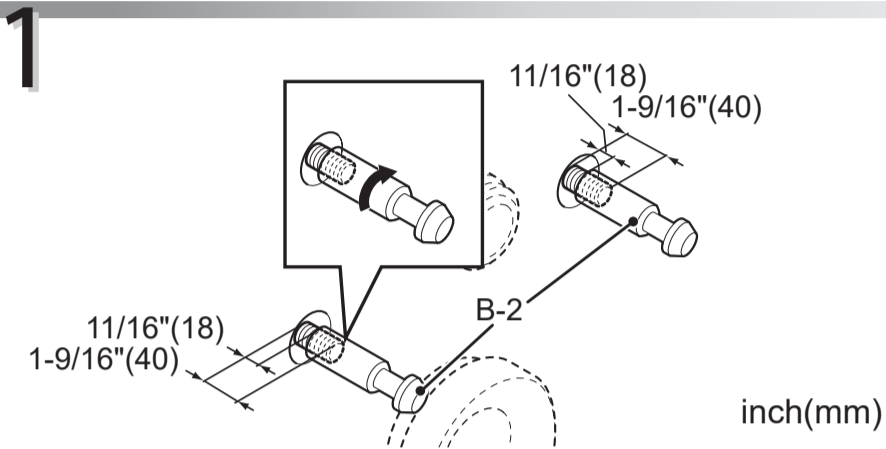
If the shutoff valve is not installed first, the shutoff valve will not be able to be installed after installing the toilet bowl.

Commencez par installer le robinet d'arrêt emballé séparément.

Si le robinet d'arrêt n'est pas installé en premier, vous ne pourrez plus le monter après la pose de la cuvette des toilettes.

Instale primero la válvula de cierre embalada por separado.

Si no se instala primero la válvula de cierre, no podrá instalarse después de instalar la taza del inodoro.



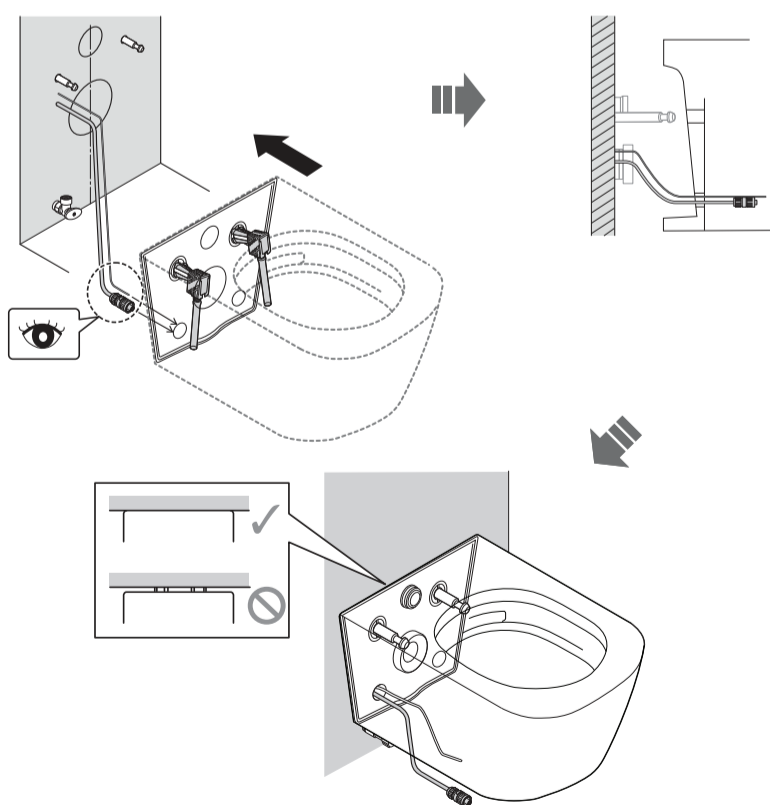
<b>EN</b>	Screw B2 onto the threaded rod according to the indicated dimensions.
<b>FR</b>	Vissez B2 sur la tige filetée selon les dimensions indiquées.
<b>ES</b>	Atornille B2 en la varilla roscada según las dimensiones indicadas.

2

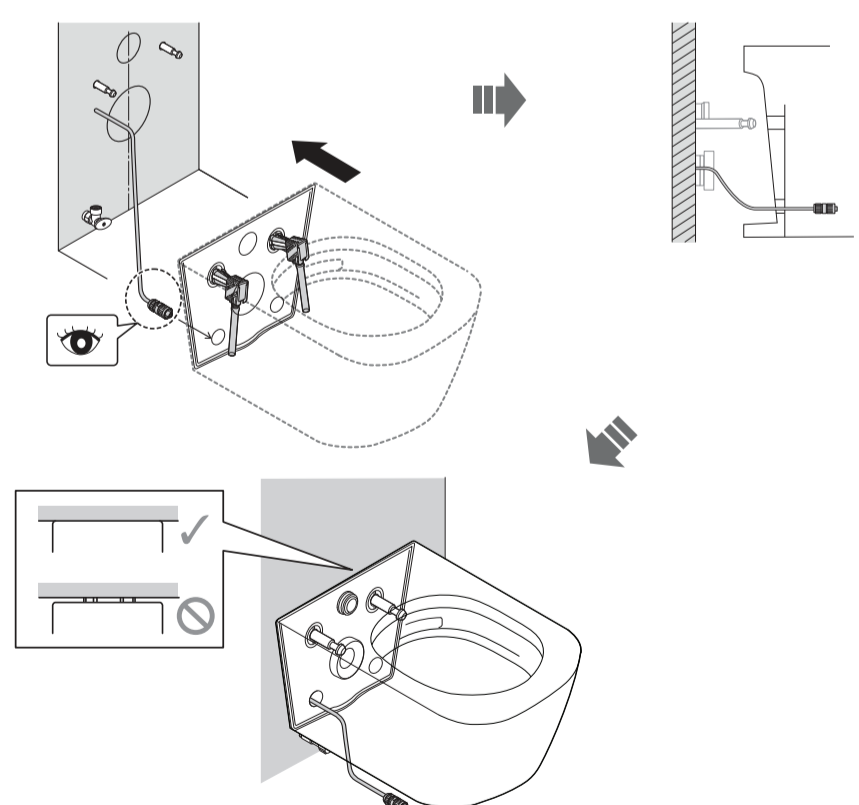
**When installing a TOTO toilet bowl to a TOTO tank / Lors de l'installation d'une cuvette de WC TOTO sur un réservoir TOTO  
Al instalar un inodoro TOTO en un tanque TOTO.**

<b>EN</b>	<b>Do not allow the toilet bowl to touch the shutoff valve.</b> When installing the toilet bowl main unit, the toilet bowl main unit or shutoff valve could be damaged. <b>Connect the toilet bowl securely to the toilet water supply input and toilet waste water outlet.</b> Incomplete connection could cause foul odours or water to leak.
<b>FR</b>	<b>La cuvette de WC ne doit pas être en contact avec le robinet d'arrêt.</b> Lors de l'installation de l'unité principale de la cuvette de WC, l'unité principale de la cuvette de WC ou le robinet d'arrêt risque d'être endommagé(e). <b>Fixer fermement la cuvette à l'arrivée d'eau des toilettes et à l'évacuation des eaux usées.</b> Un mauvais raccordement peut entraîner le dégagement d'odeurs nauséabondes ou une fuite d'eau.
<b>ES</b>	<b>No permita que la taza del inodoro toque la válvula de cierre.</b> Al instalar la unidad principal del inodoro, la unidad principal del inodoro o la válvula de cierre podrían dañarse. <b>Conecte la taza del inodoro de forma segura a la entrada del suministro de agua del inodoro y a la salida de agua residual del inodoro.</b> La conexión incompleta podría causar malos olores o fugas de agua.

With remote control toilet bowl flushing function.  
Con función de enjuague de inodoro de control remoto.  
Avec fonction de chasse d'eau par télécommande.



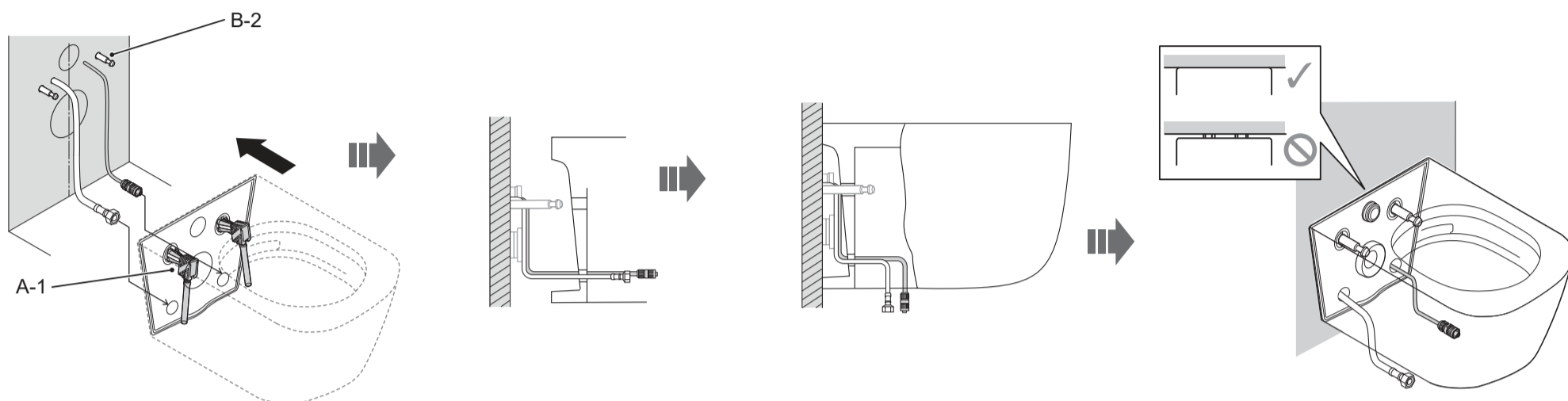
Without remote control toilet bowl flushing function.  
Sin función de enjuague del inodoro de control remoto.  
Sans fonction de chasse d'eau par télécommande.



<b>EN</b>	Note: When placing the toilet bowl, be careful not to pinch the cord. Pass the cord all way inside the bowl. Confirm that the water supply hose and power supply cord are in a location behind the toilet bowl.
<b>FR</b>	Remarque: Lors de la pose de la cuvette des toilettes, veillez à ne pas pincer le câble. Passez le cordon tout le long du bol. Vérifiez que le tuyau d'arrivée d'eau et le cordon d'alimentation électrique sont situés derrière la cuvette des toilettes.
<b>ES</b>	Nota: Al colocar la taza del inodoro, procure no pellizcar el cable. Pase el cable por dentro del tazón. Confirme que la manguera de suministro de agua y el cable de alimentación estén en un lugar detrás de la taza del inodoro.

**When installing a TOTO toilet bowl to a non-TOTO tank / Lors de l'installation d'une cuvette de WC TOTO sur un réservoir autre que TOTO  
Al instalar un inodoro TOTO en un tanque que no sea TOTO.**

<b>EN</b>	<b>Do not allow the toilet bowl to touch the shutoff valve.</b> When installing the toilet bowl main unit, the toilet bowl main unit or shutoff valve could be damaged. <b>Connect the toilet bowl securely to the toilet water supply input and toilet waste water outlet.</b> Incomplete connection could cause foul odours or water to leak.
<b>FR</b>	<b>La cuvette de WC ne doit pas être en contact avec le robinet d'arrêt.</b> Lors de l'installation de l'unité principale de la cuvette de WC, l'unité principale de la cuvette de WC ou le robinet d'arrêt risque d'être endommagé(e). <b>Fixer fermement la cuvette à l'arrivée d'eau des toilettes et à l'évacuation des eaux usées.</b> Un mauvais raccordement peut entraîner le dégagement d'odeurs nauséabondes ou une fuite d'eau.
<b>ES</b>	<b>No permita que la taza del inodoro toque la válvula de cierre.</b> Al instalar la unidad principal del inodoro, la unidad principal del inodoro o la válvula de cierre podrían dañarse. <b>Conecte la taza del inodoro de forma segura a la entrada del suministro de agua del inodoro y a la salida de agua residual del inodoro.</b> La conexión incompleta podría causar malos olores o fugas de agua.

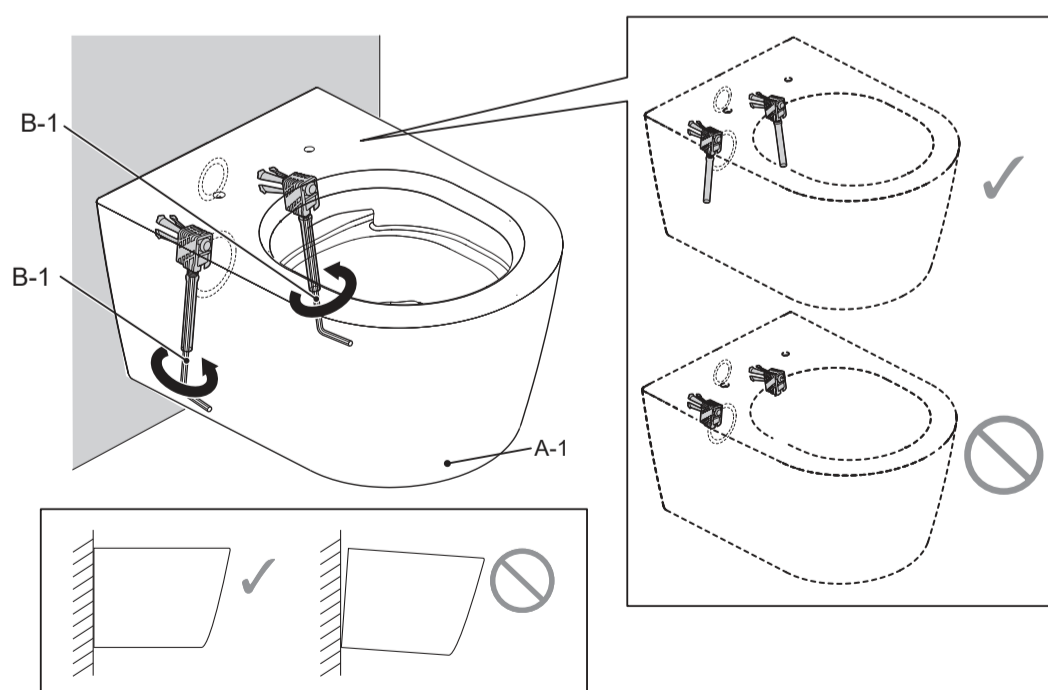


<b>EN</b>	Note: When placing the toilet bowl, be careful not to pinch the cord. Pass the cord all way inside the bowl. Confirm that the water supply hose and power supply cord are in a location behind the toilet bowl.
<b>FR</b>	Remarque: Lors de la pose de la cuvette des toilettes, veillez à ne pas pincer le câble. Passez le cordon tout le long du bol. Vérifiez que le tuyau d'arrivée d'eau et le cordon d'alimentation électrique sont situés derrière la cuvette des toilettes.
<b>ES</b>	Nota: Al colocar la taza del inodoro, procure no pellizcar el cable. Pase el cable por dentro del tazón. Confirme que la manguera de suministro de agua y el cable de alimentación estén en un lugar detrás de la taza del inodoro.

### 3

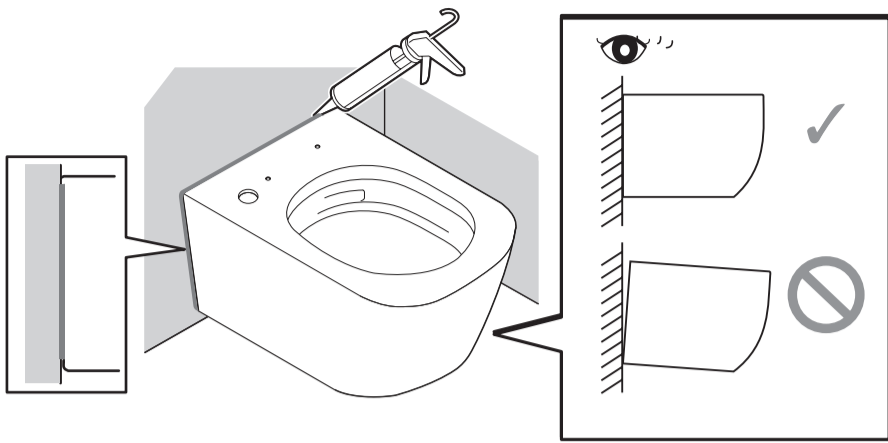
<b>EN</b>	Align the mounting holes in A-1 with B-2 and press A-1 into the wall. The supply inlet and waste outlet gaskets must fully engage and the back surface of A-1 must be completely flat against the wall. WARNING: Incomplete connection could cause leakage of inlet or outlet gaskets.
<b>FR</b>	Alignez les trous de montage de A-1 avec B-2 et appuyez sur A-1 dans le mur. L'entrée d'alimentation et les joints de sortie des déchets doivent s'engager complètement et la surface arrière de A-1 doit être complètement à plat contre le mur. AVERTISSEMENT: Une connexion incomplète pourrait provoquer des fuites des joints d'entrée ou de sortie.
<b>ES</b>	Alinee los orificios de montaje en A-1 con B-2 y presione A-1 en la pared. Las juntas de entrada y salida debe estar acoplarse completa mente, y la superficie posterior de A-1 debe estar completamente plana contra la pared. ADVERTENCIA: La conexión incompleta podría causar fugas en las juntas de entrada o salida.

### 4



<b>EN</b>	Use B-1 to securely fasten A-1 to the wall. Verify that A-1 is level and flat against the wall. Do not remove the guide tubes after installation. Confirm A-1 is securely fastened to wall. Leave no gap. Do not overtighten.
<b>FR</b>	Utilisez B-1 pour attacher solidement A-1 au mur. Vérifiez que A-1 est de niveau et à plat contre le mur. Ne retirez pas les tubes guides après l'installation. Assurez-vous que les toilettes soient fixées convenablement au mur. Laissez pas d'écart. Ne serrez pas trop.
<b>ES</b>	Use B-1 sujetar A-1 a la pared. Verifique que A-1 esta nivelado y plano contra la pared. No retire los tubos de guía después de la instalación. Asegúrese de que el A-1 está bien sujeto a la pared. Deja ningún hueco. No apriete demasiado

5



<b>⚠ CAUTION</b>	
<b>EN</b>	<p><b>Required</b></p> <p><b>Confirm that the toilet is leveled and fastened to the wall securely.</b> Failure to secure the toilet could result in its falling and being damaged. Caulk around the top and sides of bowl.</p>
<b>⚠ MISE EN GARDE</b>	
<b>FR</b>	<p><b>Obligatoire</b></p> <p><b>Assurez-vous que les WC sont de niveau et bien fixées au mur.</b> Une mauvaise fixation peut causer la chute du WC et l'endommager. Calfeutrez le dessus et les côtés du bol.</p>
<b>⚠ PRECAUCIÓN</b>	
<b>ES</b>	<p><b>Obligatorio</b></p> <p><b>Confirme que el inodoro esté nivelado y sujeto firmemente a la pared.</b> No fijar el inodoro podría dar como resultado que se caiga y se dañe. Calafatee alrededor de la parte superior y los lados del tazón.</p>

6

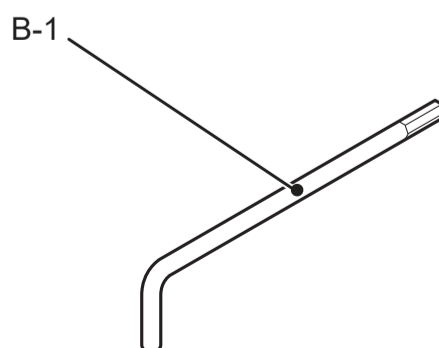
<b>EN</b>	When installing WASHLET, follow the instructions in the included Installation Guide.
<b>FR</b>	Lors de l'installation du BIDET, suivez les instructions du guide d'installation joint.
<b>ES</b>	Al instalar WASHLET, siga las instrucciones en la Guía de instalación incluida.

7

<b>EN</b>	<p><b>AFTER INSTALLING THE WASHLET, conduct a test run. Confirm that no connections are leaking water. Not installing the product properly may cause water leaks that could result in flooding damage to property, such as household belongings.</b></p> <p>Confirm that there are no foreign substances such as chips from the pipe inside the toilet bowl. These could cause rust stains and other foreign substances to become attached.</p> <p>Confirm that there are no scratches or the like on the porcelain surface. If any metallic objects (such as a wristwatch band or belt buckle) make strong contact with or brush against the porcelain surface, they could leave black or silver line-shaped marks. If any marks, gently rub the surface with an abrasive detergent.</p> <p>After installation, oil or other substances not visible to the naked eye (such as caulking agent or pipe adhesive) could be left in the toilet bowl. Be sure to use a neutral detergent made for cleaning toilet bowls (without any abrasives) to remove these substances. Otherwise, wash residue could be left on the toilet bowl surface.</p>
<b>FR</b>	<p><b>Après avoir réalisé un essai, vérifier l'absence de fuites au niveau de chaque raccord. Une mauvaise installation du produit peut engendrer des fuites d'eau et causer des dommages matériels, sur des biens ménagers par exemple.</b></p> <p>Après avoir effectué un essai (chasse), vérifiez l'absence de substances étrangères, telles que des morceaux du tuyau à l'intérieur de la cuvette des toilettes. Celles-ci pourraient entraîner des taches de rouille ou la fixation d'autres substances étrangères.</p> <p>Vérifiez l'absence de rayures ou autres sur la surface de la porcelaine. Si des objets métalliques (comme un bracelet de montre ou une boucle de ceinture) entrent en contact ou glissent sur la surface de la porcelaine, ils peuvent laisser des marques en forme de lignes noires ou grises. S'il y a des marques, frottez doucement la surface avec un détergent abrasif.</p> <p>Après l'installation, de la graisse ou d'autres substances invisibles à l'œil nu (par exemple un agent de calfeutrage ou un autocollant de tuyau) peuvent rester dans la cuvette des toilettes. Assurez-vous d'utiliser un détergent neutre conçu pour le nettoyage des cuvettes de toilettes (sans abrasifs) pour enlever ces substances. Sinon, des résidus de lavage peuvent rester à la surface de la cuvette des toilettes.</p>
<b>ES</b>	<p><b>Después de realizar una serie de pruebas, asegúrese de que no gotee agua en ninguna conexión. Si no realiza correctamente la instalación del producto, pueden producirse fugas de agua que podrían provocar daños por inundación en propiedades como los enseres domésticos.</b></p> <p>Después de realizar la prueba de funcionamiento (descarga), compruebe que no haya sustancias extrañas, como virutas de la tubería, en el interior de la taza del inodoro. Estas podrían provocar manchas de óxido y que otras sustancias extrañas se adhieran.</p> <p>Compruebe que no haya arañazos o daños similares en la superficie de porcelana. Si algún objeto metálico (como la correa de un reloj o la hebilla de un cinturón) chocase o rozase violentamente contra la superficie de porcelana, podría dejar marcas lineales negras o plateadas. Si hay marcas, frote suavemente la superficie con un detergente abrasivo.</p> <p>Tras la instalación, podría quedar aceite u otras sustancias invisibles a simple vista en la taza del inodoro (como restos de silicona o adhesivo de tuberías). Asegúrese de utilizar un detergente neutro específico para la limpieza de tazas de inodoro (sin abrasivos) para eliminar estas sustancias. De lo contrario, los residuos de lavado podrían dejarse en la superficie del inodoro.</p>

8

<b>EN</b>	After installation, leave B-1 with the customer.
<b>FR</b>	Después de la instalación, deje B-1 con el cliente.
<b>ES</b>	Après l'installation, laissez B-1 avec le client.



1. TOTO warrants its vitreous china products ("Product") to be free from defects in materials and workmanship during normal use when properly installed and serviced, for a period of one (1) year from date of purchase. This limited warranty is extended only to the ORIGINAL PURCHASER of the Product and is not transferable to any third party, including but not limited to any subsequent purchaser or owner of the Product. This warranty applies only to TOTO Product purchased and installed in North, Central and South America.
  2. TOTO's obligations under this warranty are limited to repair, replacement or other appropriate adjustment, at TOTO's option, of the Product or parts found to be defective in normal use, provided that such Product was properly installed, used and serviced in accordance with instructions. TOTO reserves the right to make such inspections as may be necessary in order to determine the cause of the defect. TOTO will not charge for labor or parts in connection with warranty repairs or replacements. TOTO is not responsible for the cost of removal, return and/or reinstallation of the Product.
  3. This warranty does not apply to the following items:
    - a. Damage or loss sustained in a natural calamity such as fire, earthquake, flood, thunder, electrical storm, etc.
    - b. Damage or loss resulting from any accident, unreasonable use, misuse, abuse, negligence, or improper care, cleaning, or maintenance of the Product.
    - c. Damage or loss resulting from sediments or foreign matter contained in a water system.
    - d. Damage or loss resulting from improper installation or from installation of the Product in a harsh and/or hazardous environment, or improper removal, repair or modification of the Product. (NOTE: Product model codes allow a maximum of 80 PSI. Check local codes or standards for requirements).
    - e. Damage or loss resulting from electrical surges or lightning strikes or other acts which are not the fault of TOTO or which the Product is not specified to tolerate.
    - f. Damage or loss resulting from normal and customary wear and tear, such as gloss reduction, scratching or fading over time due to use, cleaning practices or water or atmospheric conditions.
    - g. Tank flushing mechanisms of plastic or rubber moving parts.
    - h. Toilet seats of plastic, wood or metal.
  4. In order for this limited warranty to be valid, proof of purchase is required. TOTO encourages warranty registration upon purchase to create a record of Product ownership at <http://www.totousa.com>. Product registration is completely voluntary and failure to register will not diminish your limited warranty rights.
  5. If the Product is used commercially or is installed outside of North, Central or South America, TOTO warrants the Product to be free from defects in materials and workmanship during normal use for one (1) year from the date of installation of the Product, and all other terms of this warranty shall be applicable except the duration of the warranty.
  6. THIS WARRANTY GIVES YOU SPECIFIC LEGAL RIGHTS. YOU MAY HAVE OTHER RIGHTS WHICH VARY FROM STATE TO STATE, PROVINCE TO PROVINCE OR COUNTRY TO COUNTRY.
  7. To obtain warranty repair service under this warranty, you must take the Product or deliver it prepaid to a TOTO service facility together with proof of purchase (original sales receipt) and a letter stating the problem, or contact a TOTO distributor or products service contractor, or write directly to TOTO U.S.A., INC., 1155 Southern Road, Morrow, GA 30260 (888) 295 8134 or (678) 466-1300, if outside the U.S.A. If, because of the size of the Product or nature of the defect, the Product cannot be returned to TOTO, receipt by TOTO of written notice of the defect together with proof of purchase (original sales receipt) shall constitute delivery. In such case, TOTO may choose to repair the Product at the purchaser's location or pay to transport the Product to a service facility.
- THIS WRITTEN WARRANTY IS THE ONLY WARRANTY MADE BY TOTO. REPAIR, REPLACEMENT OR OTHER APPROPRIATE ADJUSTMENT AS PROVIDED UNDER THIS WARRANTY SHALL BE THE EXCLUSIVE REMEDY AVAILABLE TO THE ORIGINAL PURCHASER. TOTO SHALL NOT BE RESPONSIBLE FOR LOSS OF THE PRODUCT OR FOR OTHER INCIDENTAL, SPECIAL OR CONSEQUENTIAL DAMAGES OR EXPENSES INCURRED BY THE ORIGINAL PURCHASER OR FOR LABOR OR OTHER COSTS DUE TO INSTALLATION OR REMOVAL, OR COSTS OF REPAIRS BY OTHERS, OR FOR ANY OTHER EXPENSES NOT SPECIFICALLY STATED ABOVE. IN NO EVENT WILL TOTO'S RESPONSIBILITY EXCEED THE PURCHASE PRICE OF THE PRODUCT. EXCEPT TO THE EXTENT PROHIBITED BY APPLICABLE LAW, ANY IMPLIED WARRANTIES, INCLUDING THAT OF MERCHANTABILITY OR FITNESS FOR USE OR FOR A PARTICULAR PURPOSE, ARE EXPRESSLY DISCLAIMED. SOME STATES DO NOT ALLOW LIMITATIONS ON HOW LONG AN IMPLIED WARRANTY LASTS, OR THE EXCLUSION OR LIMITATION OF INCIDENTAL OR CONSEQUENTIAL DAMAGES SO THE ABOVE LIMITATION AND EXCLUSION MAY NOT APPLY TO YOU.

## Garantía

1. TOTO® garantiza que su vitreos china producto no presenta defectos en sus materiales ni de fabricación durante su uso normal cuando es instalado y mantenido adecuadamente, por un periodo de uno (1) año(s) a partir de la fecha de compra. Esta garantía limitada es válida solamente para el COMPRADOR ORIGINAL del Producto y no es transferible a una tercera persona, incluyendo, pero sin limitarse a, cualquier comprador o propietario subsecuente del Producto. Esta garantía aplica solamente al Producto TOTO comprado e instalado en América del Norte, Central, Latina y del Sur.
  2. Las obligaciones de TOTO bajo esta garantía se limitan a la reparación, cambio o cualquier otro ajuste, a petición de TOTO, del Producto o partes que resulten defectuosas en su uso normal, siempre que dicho Producto haya sido instalado, utilizado y mantenido de acuerdo con las instrucciones. TOTO se reserva el derecho de hacer tantas inspecciones como sean necesarias para determinar la causa del defecto. TOTO no cobrará por la mano de obra o partes relacionadas con las reparaciones o cambios garantizados. TOTO no es responsable por el costo de la remoción, devolución y/o reinstalación del Producto.
  3. Esta garantía no aplica en los siguientes casos:
    - a. Daño o pérdida ocurrida en un desastre natural, tal como: incendio, sismo, inundación, relámpago, tormenta eléctrica, etc.
    - b. Daño o pérdida resultado de cualquier accidente; uso inaceptable, mal uso, abuso, negligencia o cuidado, limpieza o mantenimiento inadecuado del Producto.
    - c. Daño o pérdida causada por los sedimentos o material extraña contenida en un sistema de agua.
    - d. Daño o pérdida causada por una mala instalación o por la instalación del Producto en un ambiente duro y/o peligroso, o una remoción, reparación o modificación inadecuada del Producto. (NOTA: Los códigos de modelo del producto permiten un máximo de 80 PSI. Revise los códigos locales o las normas de requisitos.)
    - e. Daño o pérdida causada por sobrecargas eléctricas o rayos u otros actos que no sea responsabilidad de TOTO o que el Producto no esté especificado para tolerar.
    - f. Daño o pérdida causada por el uso normal y personalizado, tal como reducción del brillo, rayado o pérdida de color en el tiempo debido al uso, prácticas de limpieza o condiciones del agua o atmosféricas.
    - g. Mecanismos de funcionamiento del tanque de plástico o de goma piezas móviles.
    - h. Asientos del inodoro de plástico, madera o metal.
  4. Para que esta garantía limitada sea válida, prueba de compra es necesaria. TOTO anima el registro de la garantía sobre compra para cree un archivo de la propiedad del producto en <http://www.totousa.com>. El registro del producto es totalmente voluntario y la falta a registrar no disminuirá sus derechos de garantía limitada.
  5. ESTA GARANTÍA LE DA DERECHOS LEGALES ESPECÍFICOS. USTED PODRÍA TENER OTROS DERECHOS QUE PUEDEN VARIAR DEPENDIENDO DEL ESTADO O PROVINCIA EN EL QUE SE ENCUENTRE.
  6. Para obtener el servicio de reparación de esta garantía, debe llevar el Producto o enviarlo prepagado a un módulo de servicios TOTO junto con la prueba de compra (recibo de compra original) y una carta en la que plantee el problema, o póngase en contacto con un distribuidor TOTO o el contratista de servicio de los productos, o escriba directamente a TOTO U.S.A., INC., 1155 Southern Road, Morrow, GA 30260 (678) 466-1300 o (888) 295-8134, si fuera de los E.E.U.U. Si, debido al tamaño del producto o naturaleza del defecto, el Producto no puede ser devuelto a TOTO, la recepción en TOTO del aviso escrito del defecto junto con la prueba de compra (recibo de compra original) constituirá el envío. En tal caso, TOTO podrá escoger entre reparar el Producto en el domicilio del comprador o pagar el transporte del Producto a un módulo de servicio.
- ADVERTENCIA!** TOTO no será responsable de fallas o daños ocasionados en este producto de plomería o componente del producto causados por cloraminas en el tratamiento del suministro de agua público o en los limpiadores en el recipiente del tanque que contengan cloro (hipoclorito de calcio). Nota: el uso de cloro en alta concentración o productos derivados del cloro puede dañar seriamente los accesorios. Este daño puede ocasionar fugas y daños graves en la propiedad. Para obtener más información, llámenos al (888) 295-8134.
- ESTA GARANTÍA ESCRITA ES LA ÚNICA GARANTÍA HECHA POR TOTO. LA REPARACIÓN, CAMBIO U OTRO AJUSTE ADECUADO, TAL COMO APARECE EN ESTA GARANTÍA, SERÁ EL ÚNICO REMEDIO DISPONIBLE PARA EL COMPRADOR ORIGINAL. TOTO NO SERÁ RESPONSABLE POR LA PÉRDIDA DEL PRODUCTO O POR CUALQUIER OTRO DAÑO ACCIDENTAL, ESPECIAL O CONSECUENTE POR DAÑOS INCURRIDOS POR EL COMPRADOR ORIGINAL, O POR LA MANO DE OBRA U OTROS COSTOS RELACIONADOS CON LA INSTALACIÓN O REMOCIÓN, O COSTOS DE REPARACIONES HECHAS POR OTROS, O POR CUALQUIER OTRO GASTO NO INDICADO DE MANERA ESPECÍFICA EN LOS PARÁFOS ANTERIORES. EN NINGÚN CASO LA RESPONSABILIDAD DE TOTO EXCEDERÁ EL PRECIO DE COMPRA DEL PRODUCTO. EXCEPTO EN LA MEDIDA EN QUE QUEDE PROHIBIDO POR LA LEY APLICABLE, TODA GARANTÍA IMPLÍCITA, INCLUYENDO AQUELLAS DE COMERCIABILIDAD O IDONEIDAD DE USO PARA EL USO O PARA UN PROPÓSITO PARTICULAR, ESTÁ EXPRESAMENTE PROHIBIDA. ALGUNOS ESTADOS NO PERMITEN LAS LIMITACIONES ACERCA DE LA DURACIÓN DE UNA GARANTÍA TÁCTA, O LA EXCLUSIÓN O LIMITACIÓN DE DAÑOS INCIDENTALES O CONSECUENTES, POR LO QUE LA LIMITACIÓN E INCLUSIÓN ANTERIORES PUEDEN NO APLICAR A USTED.

## Garantie

1. TOTO® garantit sa vitreos china produits contre tout défaut de matériel et de fabrication pendant l'utilisation normale, lorsqu'elle est correctement installée et maintenue pour une période de une (1) ans à dater de l'achat. La présente garantie limitée ne peut être prolongée que pour le seul ACHETEUR D'ORIGINE de l'appareil et n'est pas transférable à un tiers, y compris mais pas limité à tout acheteur ou propriétaire subsecquent du produit. Cette garantie n'est applicable qu'aux produits achetés et installés en Amérique du Nord, Centrale, Latine, et du Sud.
  2. Les obligations de TOTO selon les termes de cette garantie sont limitées à la réparation, remplacement ou autre ajustement en conséquence, au choix de TOTO, des produits ou des pièces défectueuses en service normal, pourvu qu'un tel produit ait été installé, utilisé et entretenu conformément aux instructions. TOTO se réserve le droit d'effectuer ce genre de vérifications en cas de nécessité afin de déterminer la cause du défaut. TOTO ne facturera pas les interventions ou les pièces relatives à la réparation et au remplacement sous garantie. TOTO n'est pas responsable du coût de désinstallation, de renvoi et/ou de réinstallation de l'appareil.
  3. La garantie ne s'applique pas dans les cas suivants:
    - a. Dommage ou perte suite à une cause naturelle telle que incendie, tremblement de terre, inondation, tonnerre, orage etc.
    - b. Dommage ou perte causés par tout accident, utilisation non adaptée, un abus, une négligence ou un mauvais traitement, nettoyage ou entretien de l'appareil.
    - c. Dommage ou perte causé par des sédiments ou tout autre corps étranger contenus dans un réseau d'alimentation en eau.
    - d. Dommage ou perte suite à une mauvaise installation ou à l'installation de l'appareil dans un environnement rude et/ou dangereux ou une mauvaise désinstallation, réparation ou m. (REMARQUE: Les codes de modèle du produit permet un maximum de 80 PSI. Vérifiez les codes locaux ou des normes pour les besoins.)
    - e. Dommage ou perte suite à des surtensions, foudres ou tous autres actes qui ne sont pas la responsabilité de TOTO, ou actes stipulés non supportables par le produit.
    - f. Dommage ou perte résultant d'un usage normal et habituel, telle que la diminution du lustre, grattage ou décoloration avec le temps, habitude de nettoyage, l'eau, ou des conditions atmosphériques.
    - g. Mécanismes de chasse d'eau du réservoir en plastique ou en caoutchouc pièces en mouvement.
    - h. Les sièges des toilettes en plastique, en bois ou en métal.
  4. Pour que la garantie limitée soit valable, la preuve d'achat est exigée. TOTO vous encourage à enregistrer votre produit après l'achat pour créer un record de propriété, cela peut être fait au site <http://www.totousa.com>. L'enregistrement du produit est complètement volontaire et à défaut de l'enregistrement ne va pas limiter votre droit au garantie limitée.
  5. CETTE GARANTIE DONNE DES DROITS SPÉCIFIQUES. IL EST POSSIBLE QUE L'ACHETEUR AIT D'AUTRES DROITS QUI VARIERAIT D'UN ÉTAT À UN AUTRE OU D'UNE PROVINCE À L'AUTRE.
  6. Pour obtenir une réparation selon les termes de cette garantie, l'acheteur doit livrer à un centre de réparation de TOTO port payé avec preuve d'achat (reçu de caisse original), et une lettre expliquant le problème, ou contacter un distributeur de TOTO ou un entrepreneur de réparation du produit ou écrire directement à TOTO U.S.A., INC., Southern Road, Morrow, Géorgie 30260, (678) 466-1300 ou appelé (888) 295-8134, si en dehors de l'Etat Unis. Si, à cause de la taille du produit ou de la nature du défaut, il n'est pas possible de renvoyer le produit à TOTO, la réception par TOTO d'un avis écrit du défaut avec preuve d'achat (reçu de caisse original) constitue livraison. Dans un tel cas, TOTO peut choisir de réparer le produit chez l'acheteur ou de payer le transport du produit à un centre de réparation.
- ATTENTION!** TOTO décline toute responsabilité quant aux panes ou aux dommages causés sur ce produit de plomberie ou composant du produit par la chloramine contenue dans le traitement de l'alimentation en eau publique ou dans les produits d'entretien pour réservoirs des toilettes contenant du chlore (hypochlorite de calcium). Remarque : l'utilisation d'une forte concentration de chlore ou de produits à base de chlore risque d'endommager sérieusement la tuyauterie. Ces dommages peuvent provoquer des fuites et des dégâts des eaux. Pour plus d'informations, contactez-nous au (888) 295-8134.
- CETTE GARANTIE ÉCRITE EST LA SEULE GARANTIE FAITE PAR TOTO. LA RÉPARATION, LE REMPLACEMENT OU TOUT AUTRE AJUSTEMENT APPROPRIÉ SELON LES TERMES DE CETTE GARANTIE EST LE SEUL RECOURS DE L'ACHETEUR INITIAL. TOTO N'EST PAS RESPONSABLE DE LA PÉRDUE DU PRODUIT OU DE TOUT AUTRE DOMMAGE INDIRECT, SPÉCIAL OU SECONDAIRE OU DES DÉPENSES ENCOURUES PAR L'ACHETEUR INITIAL NI DE LA MAIN-D'ŒUVRE OU AUTRES FRAIS ASSOCIÉS À L'INSTALLATION OU LA MANIPULATION, OU LES FRAIS DE RÉPARATION PAR DES TIERS, NI POUR TOUTS AUTRES FRAIS SPÉCIFIQUEMENT MENTIONNÉS. EN AUCUN CAS, LA RESPONSABILITÉ DE TOTO NE PEUT DÉPASSER LE PRIX D'ACHAT DU PRODUIT SAUF QU'AND INTERDITE PAR UNE LOI APPLICABLE. TOUTE GARANTIE SOUS-ENTENDUE, Y COMPRIS CELLE DE VENDABILITÉ OU D'APPLICATION POUR UN USAGE PARTICULIER, EST EXPRESSEMENT REJETÉ. CERTAINES PAYS NE PERMETTENT PAS LA LIMITATION DE LA LONGUEUR D'UNE GARANTIE SOUS-ENTENDUE, OU L'EXCLUSION OU LA LIMITATION DES DOMMAGES INDIRECTS OU SECONDAIRES, IL EST DONC POSSIBLE QUE CETTE LIMITATION ET EXCLUSION NE S'APPLIQUENT PAS À VOTRE CAS.