

When the product does not operate well / Lorsque le produit ne fonctionne pas bien Cuando el producto no funciona bien

If the toilet does not flush correctly, try the remedies on this page.

If that does not remedy the problem, check again from the beginning.

Si les toilettes ne sont pas correctement évacuées, essayez les solutions sur cette page.

Si cela ne résout pas le problème, vérifiez à nouveau depuis le début.

Si el inodoro no descarga correctamente, intente las soluciones propuestas en esta página.

Si esto no soluciona el problema, verifique de nuevo desde el principio.

What to do? Que faire? ¿Qué hacer?		Please check Veuillez consulter Verifique	Remedy Solution Solución
The flush does not operate La chasse d'eau ne fonctionne pas La descarga no funciona	There is no motor sound Il n'y a pas de son moteur No hay sonido de motor	Is the relay cord (B-7) plug inserted all the way into the port on the product? Le cordon de relais (B-7) est-il inséré complètement dans le port du produit ? ¿Está el enchufe del cable de relé (B-7) completamente insertado en el puerto del producto?	Insert and press the plug of the relay cord (B-7) completely and mount the cap. Insérez et appuyez complètement sur la fiche du cordon de relais (B-7) et montez le capuchon. Inserte y presione completamente el enchufe del cable de relé (B-7) y coloque la tapa.

Information for the installer / Aux entrepreneurs en installation Información para los contratistas

Fill in the necessary information on the warranty card and be sure to hand it to the customer.

Inscrivez les renseignements nécessaires sur la carte de garantie et veillez à la remettre au client.

Rellene con la información necesaria la tarjeta de garantía y asegúrese de entregársela al cliente.

Please explain the features and operation of the product to the customer.

Veuillez expliquer les fonctionnalités et le fonctionnement du produit au client.

Por favor, explíquele al cliente las funciones del producto y cómo usarlas.

If the product will not be used for a long time (like when it is installed in an unoccupied, newly constructed building),

- Turn off power at the breaker on the distribution board or disconnect the power plug.
- To avoid leakage, remove the batteries from the remote control.

Si vous ne comptez pas utiliser le produit pendant une longue période, comme lorsque vous l'installez dans une nouvelle construction encore inoccupée,

- Désactivez le disjoncteur sur panneau de répartition ou débranchez la fiche d'alimentation.
- Retirez les piles de la télécommande pour éviter toute fuite des piles.

Si el producto no se utilizará durante un período prolongado, como en el caso de realizar la instalación en un edificio construido recientemente y que aún está desocupado,

- Apague el disyuntor del tablero de distribución o desconecte el enchufe de alimentación.
- Retire las baterías del control remoto para evitar fugas en las baterías.

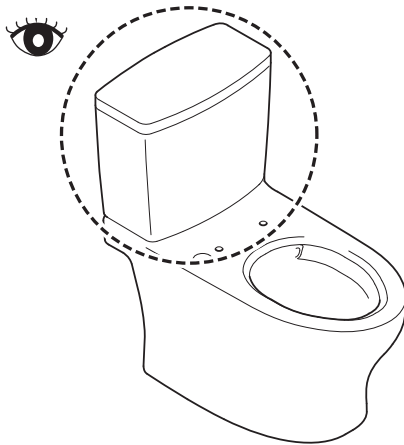
TOTO

WASHLET

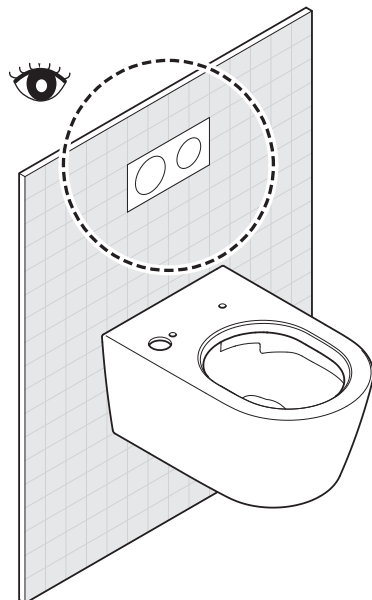
Installation Guide
Guide d'installation
Guía de instalación

- Before installation, be sure to read this installation manual and **the separate safety precautions sheet**. Mount parts properly according to the directions.
- Avant l'installation, veuillez bien lire ce manuel d'installation et **la feuille séparée sur mesures de sécurité**. Montez correctement les pièces conformément aux instructions.
- Antes de realizar la instalación, asegúrese de leer este manual de instalación y **la hoja de precauciones de seguridad entregada por separado**. Monte las partes correctamente de acuerdo con las instrucciones.

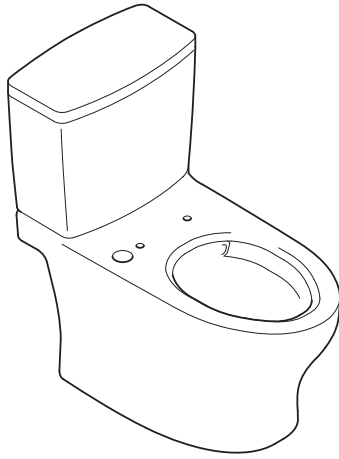
Select type of installation Sélectionnez le type d'installation Seleccione el tipo de instalación



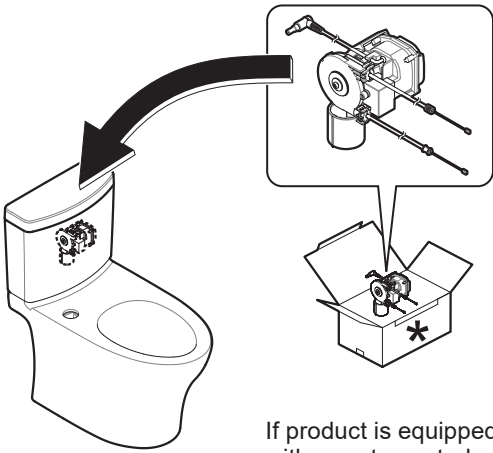
P.2 - 19



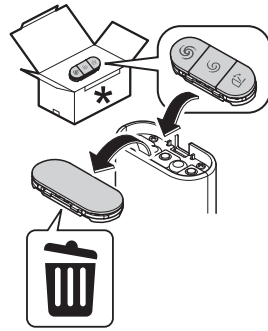
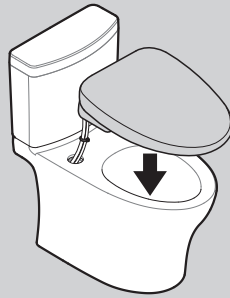
P.20 - Back cover
Couvercle arrière
Contratapa



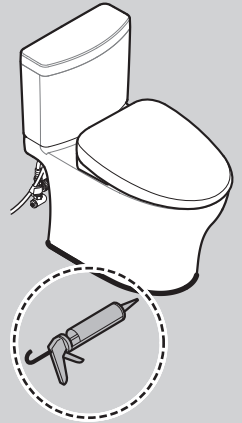
Flow of installation (See these instructions regarding [] parts.)
Flux d'installation (Voir ces instructions concernant [] les pièces).
Proceso de instalación (consulte estas instrucciones sobre las partes de []).



If product is equipped with remote control flush function
 Si le produit est équipé d'une fonction d'évacuation de la commande à distance
 Si el producto está equipado con la función de descarga por control remoto



If product is equipped with remote control flush function
 Si le produit est équipé d'une fonction d'évacuation de la commande à distance
 Si el producto está equipado con la función de descarga por control remoto



P.10

P.19

Table of contents / Table des matières / Índice

Important notice / Avis important / Aviso importante	4
Precautions before installation / Précautions avant l'installation / Precauciones antes de la instalación	5
Included parts / Pièces incluses / Partes incluidas.....	8
Required items / Outils nécessaires / Herramientas necesarias	9
Part diagram / Pièces diagramme / Diagrama de partes.....	10
How to install / Comment installer / Cómo instalar	11
Remote control mounting / Montage de la commande à distance / Instalación del control remoto	15
Trial run / Mise en service / Puesta en funcionamiento.....	18
After trial run / Après le démarrage d'essai / Después de la puesta en funcionamiento	19
Information for the installer / Aux entrepreneurs en installation / Información para los contratistas	19

Important notice / Avis important / Aviso importante

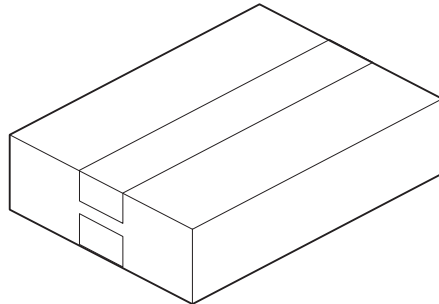
If product is equipped with remote control function : The flush unit is packaged separately.

Si le produit est équipé d'une fonction d'évacuation de la commande à distance. :

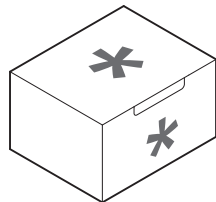
L'unité de rinçage est emballée séparément.

Si el producto está equipado con la función de descarga por control remoto. :

La unidad de descarga se embala por separado.



Product
Produit
Producto



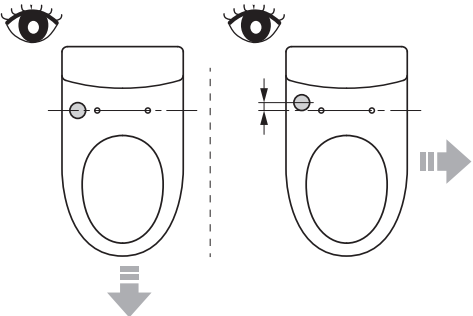
Flush unit
Unité de rinçage
Unidad de descarga

Precautions before installation / Précautions avant l'installation / Precauciones antes de la instalación

EN

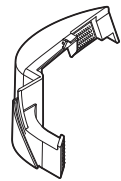
- Turn on the electricity and water supply for the product only after all other installation work is complete.
- Do not damage the connection components on the water supply hose (C-5).
- The water supply pressure ranges from 7.25 PSI (0.05 MPa) <dynamic> - 108.75 PSI (0.75 MPa) <static>. Use the unit within the said pressure range.
- The temperature of the water supply should be within a range of 32-95 °F (0 to 35 °C). Make sure the temperature is within this range.
- Working ambient temperature is within the range of 32-104 °F (0 to 40 °C). Make sure the temperature is within this range.
- Do not use water supply hoses (C-5) and junction valve (A-7) other than those supplied with the product.
* Because a water flow test is conducted on each product at the factory, water may remain inside the product. This water does not indicate a problem with the product.
- Check that the product is electrically grounded appropriately. (If a ground is not installed, a breakdown or electrical current leak may result in electrical shock.)
- Prepare an outlet position in advance that conforms to the regulations in your country.
- Perform wiring correctly according to this product's specifications (rated power 15 A or more, 120 V AC (60 Hz)).
* Power supply, rated power consumption is indicated on the label of this product.
- The power cord is 3.9 ft (1.2 m) long.
Check that the outlet is provided in a location appropriate for this length.

Attention! Check the position of the hole in the toilet bowl through which the water supply hose (C-5) and power cord (C-2) pass.



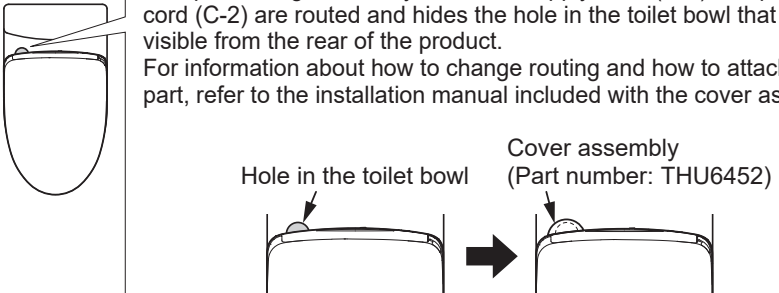
The additional part (sold separately) is not required.
Follow the procedure to install the product.

The additional parts (sold separately) is recommended.
■ Cover assembly (part number: THU6452)



To purchase the part, contact TOTO Tech Services.
(888)295-8134 option 4
* Please note that the specifications, part number, etc. are subject to change without prior notice.

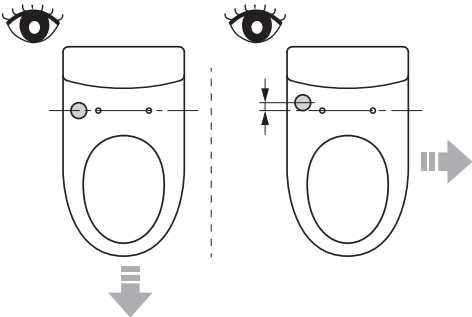
This part changes the way the water supply hose (C-5) and power cord (C-2) are routed and hides the hole in the toilet bowl that is visible from the rear of the product.
For information about how to change routing and how to attach the part, refer to the installation manual included with the cover assembly.



- Ne mettez en marche l'alimentation électrique et l'alimentation en eau du produit que lorsque tous les autres travaux d'installation sont terminés.
- N'endommagez pas les extrémités de branchement du flexible d'alimentation en eau (C-5).
- La plage de pression d'alimentation en eau est comprise entre 7,25 PSI (0,05 MPa) <dynamique> et 108,75 PSI (0,75 MPa) <statique>. Utilisez l'unité dans la plage de pression indiquée.
- La température de l'alimentation en eau devrait se trouver dans une plage de 32 à 95 °F (0 à 35 °C). Assurez-vous que la température se trouve dans cette plage.
- La température ambiante de fonctionnement varie entre 32 à 104 °F (0 à 40 °C). Assurez-vous que la température est dans cette zone.
- N'utilisez pas de tuyaux souples d'alimentation en eau (C-5) et la soupape de jonction (A-7) autres que ceux fournis avec le produit.
 - * Compte tenu du fait que chaque produit subit un test d'écoulement de l'eau en usine, il peut rester de l'eau dans le produit. La présence de l'eau n'indique pas une anomalie du produit.
- Vérifiez qu'une mise à la terre appropriée soit installée. (Si la mise à la terre n'est pas installée, en cas de panne ou de fuite de courant électrique, l'absence de mise à la terre pourrait engendrer un choc électrique.)
- Disposez d'avance une prise conforme aux réglementations de votre pays.
- Effectuez le câblage correctement selon les spécifications de ce produit (puissance nominale 15 A ou plus, 120 V CA (60 Hz)).
 - * L'alimentation électrique et la consommation nominale sont indiquées sur l'étiquette au dos du produit.
- Le cordon d'alimentation a 3,9 ft (1,2 m) de long. Vérifier que la prise de courant à utiliser se trouve à une distance appropriée à cette longueur.

Attention!

Vérifiez la position de l'orifice dans la cuvette des toilettes par lequel passent le flexible d'alimentation en eau (C-5) et le cordon d'alimentation (C-2).

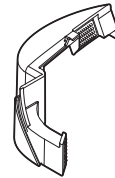


La pièce supplémentaire (vendue séparément) n'est pas nécessaire.

Suivez la procédure pour installer le produit.

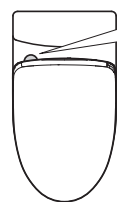
Les pièces supplémentaires (vendues séparément) sont recommandées.

■ **Ensemble de cache (numéro de pièce : THU6452)**



Pour acheter la pièce, contactez TOTO Tech Services.
(888)295-8134 option 4

* Veuillez noter que les spécifications, le numéro de pièce, etc. sont susceptibles d'être modifiés sans préavis.



Cette pièce change la manière dont le flexible d'alimentation en eau (C-5) et le cordon d'alimentation (C-2) sont acheminés et dissimule l'orifice dans la cuvette des toilettes qui est visible depuis l'arrière du produit. Pour plus d'informations sur la manière de changer l'acheminement et de fixer la pièce, reportez-vous au manuel d'installation fourni avec l'ensemble de cache.

Orifice dans la cuvette des toilettes

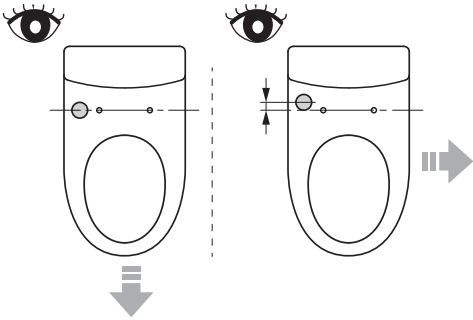
Ensemble de cache (Numéro de pièce: THU6452)



- Conecte la electricidad y el suministro de agua para el producto solo después de haber terminado todo el trabajo de instalación.
- No dañe los extremos de conexión de la manguera de suministro de agua (C-5).
- La rango de presión de suministro de agua varía entre 7,25 PSI (0,05 MPa) <dinámica> y 108,75 PSI (0,75 MPa) <estática>. Use la unidad dentro de dicho rango de presión.
- La temperatura del suministro de agua debe estar dentro de un rango de 32 a 95 °F (0 a 35 °C). Asegúrese de que la temperatura se encuentre dentro de este rango.
- La temperatura ambiente de trabajo es de entre 32 a 104 °F (0 a 40 °C). Asegúrese de que la temperatura se encuentre dentro de este rango.
- No use otras mangueras de suministro de agua (C-5) y dispositivos de unión (A-7) que no sean la incluida con el producto.
*Debido a que en fábrica se realiza una prueba de circulación de agua, es posible que quede agua dentro del producto. Esto no significa que haya algún problema con el producto.
- Verifique que esté instalada la conexión a tierra correcta. (Si la conexión a tierra no está instalada y se produce una interrupción del servicio o una fuga de corriente eléctrica, puede presentarse una descarga eléctrica).
- Prepare con anterioridad un lugar para el tomacorriente, que cumpla con las normas de su país.
- Lleve a cabo el cableado correctamente siguiendo las especificaciones del producto (potencia media 15 A o superior, 120 V CA (60 Hz)).
*El suministro eléctrico y el consumo eléctrico medio se indican en la etiqueta de la parte posterior del producto.
- El cable de alimentación mide 3,9 ft (1,2 m).
Compruebe que el tomacorriente esté ubicado a una distancia adecuada.

¡Atención!

Compruebe la posición del orificio de la taza del inodoro por el que pasan la manguera de suministro de agua (C-5) y el cable de alimentación (C-2).

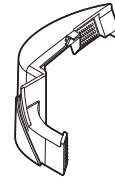


No se necesita la pieza adicional (a la venta por separado).

Siga el procedimiento para instalar el producto.

Se recomiendan las piezas adicionales (a la venta por separado).

■ **Conjunto de la cubierta (número de pieza : THU6452)**



Para adquirir la pieza, contacte con TOTO Tech Services.
(888)295-8134 opción 4

* Tenga en cuenta que las especificaciones, el número de pieza, etc., están sujetos a cambios sin previo aviso.



Esta pieza cambia la forma en la que están dispuestos la manguera de suministro de agua (C-5) y el cable de alimentación (C-2) y oculta el orificio de la taza del inodoro visible desde la parte posterior del producto. Para obtener información sobre cómo cambiar la disposición y cómo colocar la pieza, consulte el manual de instalación incluido con el conjunto de la cubierta.

Orificio de la taza del inodoro

Conjunto de la cubierta (número de pieza: THU6452)



Included parts / Pièces incluses / Partes incluidas

A-1



A-2



A-3



A-4

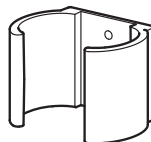


A-5



Anti-theft parts for remote control
Pièces antivol pour télécommande
Partes antirrobo para el control remoto

A-6

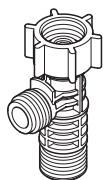


or
ou
o

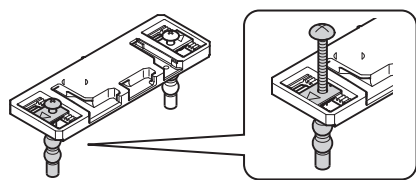
A-6



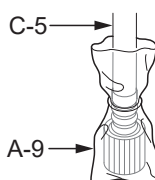
A-7



A-8



A-9



Do not remove this until step **10** is completed.

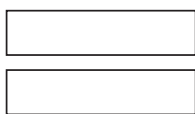
Ne les retirez pas avant d'avoir terminé l'étape **10**.

No retire esta unidad hasta que se haya completado el paso **10**.

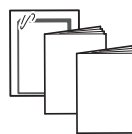
A-10



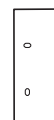
A-11



A-12



A-13



A-6, A-13

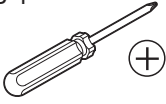
*Please ask home owner if they would like anti-theft parts for remote control (A-6) and a remote control operation guide (A-13) installed before starting installation. Please leave the anti-theft kit with the owner if it is not installed.

*Veuillez demander au propriétaire s'il désire que des pièces antivol pour la commande à distance (A-6) et qu'un guide de fonctionnement pour la commande à distance (A-13) soient installés avant de commencer l'installation. Veuillez laisser la trousse antivol au propriétaire si elles ne doivent pas être installés.

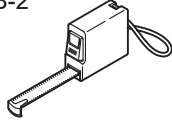
*Pregúntele al propietario del hogar si quiere que se instalen las piezas antirrobo para el control remoto (A-6) y una guía de funcionamiento para el control remoto (A-13) antes de comenzar esta instalación. Déle estas piezas al propietario si no quiere instalarlas.

Required items / Outils nécessaires / Herramientas necesarias

B-1



B-2



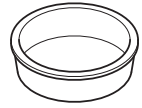
B-3



B-7



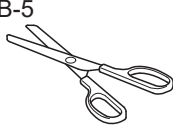
B-8



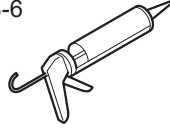
B-4



B-5



B-6

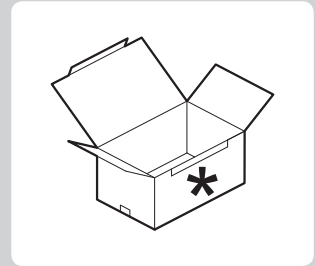


Use B-7 to prevent damage to the product.

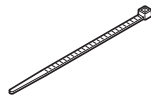
Utilisé B-7 pour éviter l'endommagement du produit.

Se usa B-7 para impedir dañar el producto.

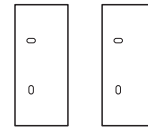
Only if there is a remote control flush function
 Seulement s'il y a une fonction d'évacuation de la commande à distance
 Solo si hay una función de descarga por control remoto



B-9



B-10



B-10

The remote control operation guide (A-13) included with the product is not used, so please discard it.

When attaching, be sure to confirm how the customer wants it attached.

Select one operation guide (B-10) that was on the remote control, and attach to a wall together with the remote control hanger. If not used, be sure to give it to the customer.

Le guide de fonctionnement de la commande à distance (A-13) fourni avec le produit n'est pas utilisé.

Veuillez donc le jeter. Lors de la connexion, assurez-vous de confirmer la manière dont le client souhaite se connecter.

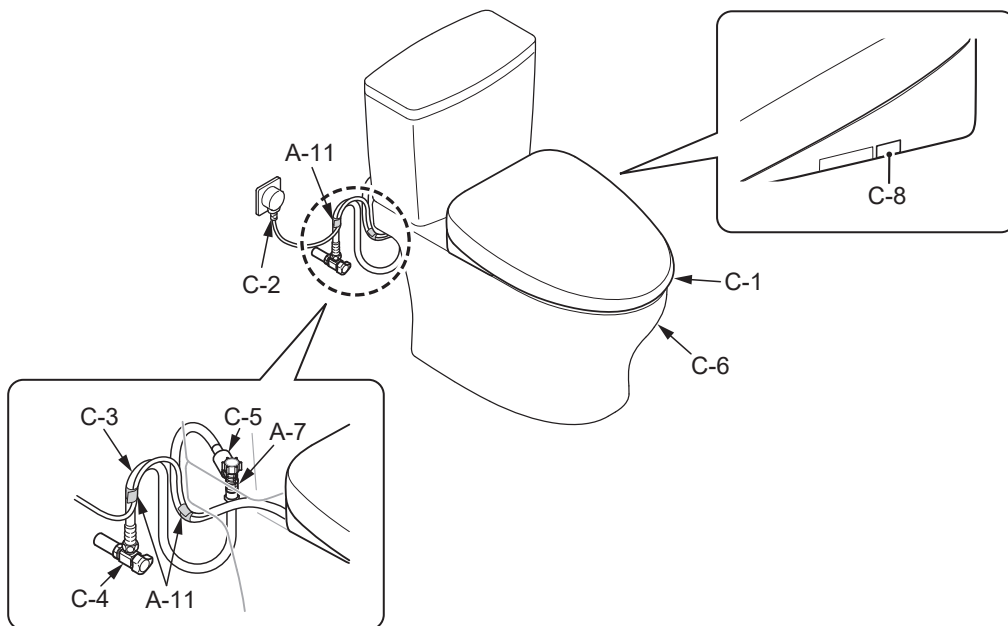
Sélectionnez un guide de fonctionnement (B-10) qui se trouvait sur la télécommande et fixez-le à un mur avec le crochet de la télécommande. S'il n'est pas utilisé, assurez-vous de le donner au client.

La guía de funcionamiento del control remoto (A-13) incluida con el producto no se utiliza, por lo tanto, la puede desechar.

Durante la instalación, asegúrese de verificar las preferencias de instalación del cliente.

Seleccione una guía de funcionamiento (B-10) incluida en el control remoto e instálelo en una pared junto con el soporte del control remoto. En caso de no utilizarse, déselo al cliente.

Part diagram / Pièces diagramme / Diagrama de partes



Symbols and their meanings / Signification des indications / Significado de las indicaciones



Tasks that must be conducted by the installer.
Les tâches doivent être effectuées par l'installateur.
Tareas que deben ser realizadas por el instalador.



Work flow direction.
Flux de travail.
Dirección del flujo de trabajo.



Actions that the product should perform automatically.
Actions que le produit devrait effectuer automatiquement.
Acciones que el producto debe realizar automáticamente.



Visual confirmation required.
Confirmation visuelle requise.
Trabajo que se debe verificar.

How to install / Comment installer / Cómo instalar

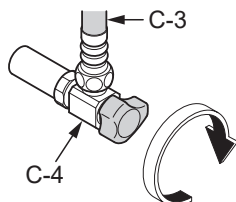
If product is equipped with auto flush function, be sure to check the flush unit first, followed by this product.

*For easy installation and to prevent damage.

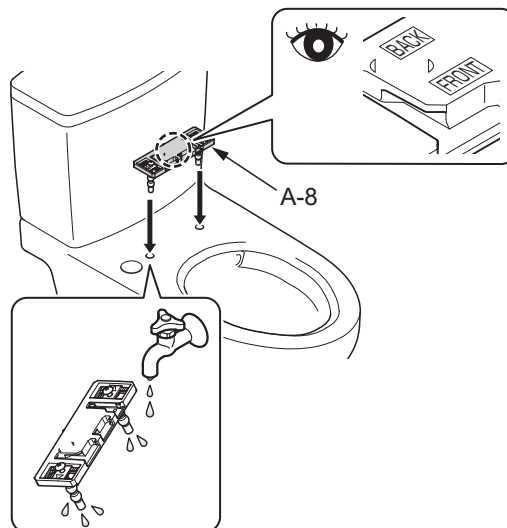
Si le produit est équipé d'une fonction d'évacuation automatique, assurez-vous de vérifier d'abord l'unité de rinçage, puis le produit. *Pour une installation facile et pour éviter les dommages.

Si el producto está equipado con la función de descarga automática, asegúrese de verificar primero la unidad de descarga y, a continuación, este producto. *Para una fácil instalación y para evitar daños.

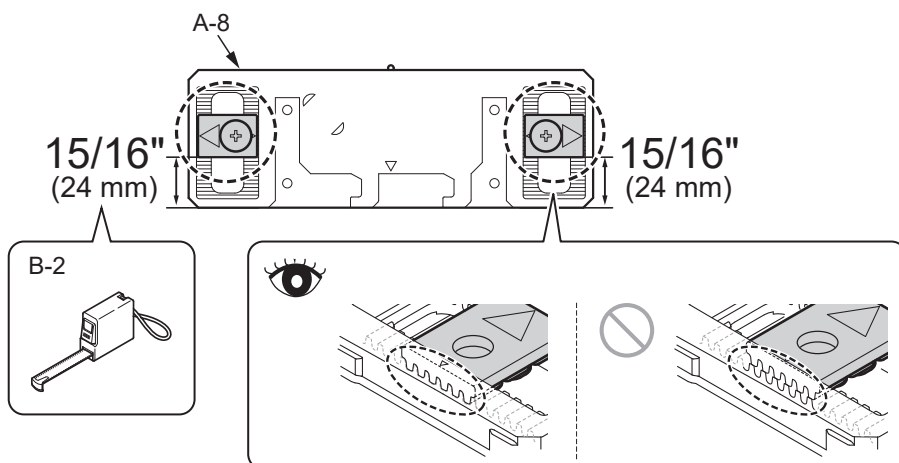
- 1** Close the water shutoff valve (C-4).
 Fermez la valve d'alimentation en eau (C-4).
 Cierre la válvula de corte de agua (C-4).



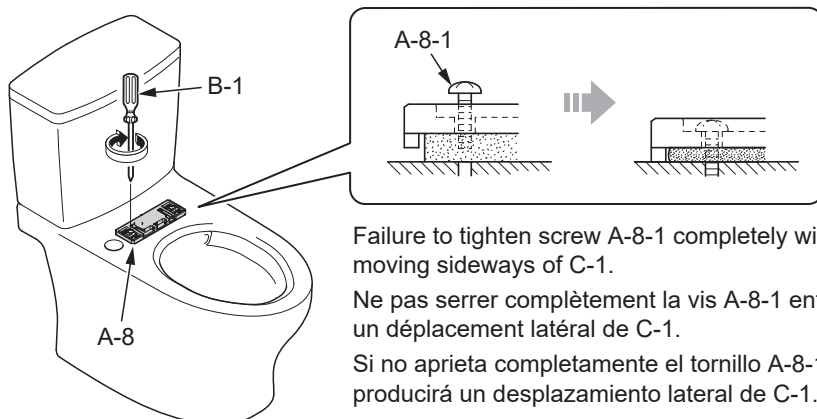
2



3



4

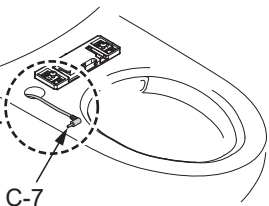
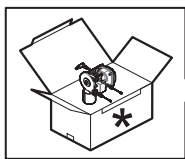


Failure to tighten screw A-8-1 completely will cause moving sideways of C-1.

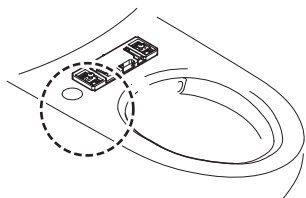
Ne pas serrer complètement la vis A-8-1 entraînera un déplacement latéral de C-1.

Si no aprieta completamente el tornillo A-8-1, se producirá un desplazamiento lateral de C-1.

5



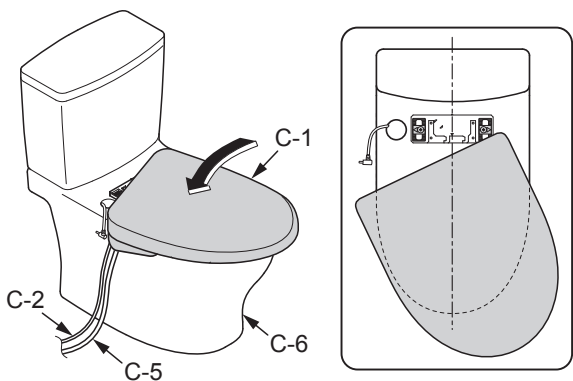
6



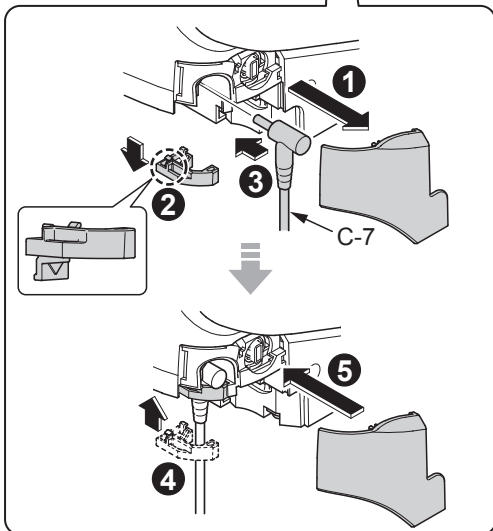
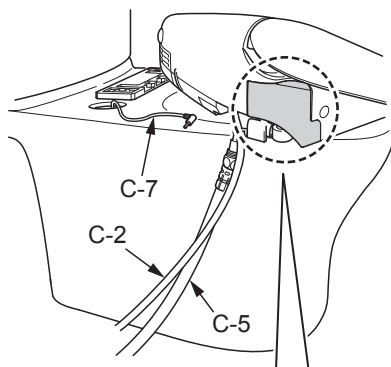
7

6

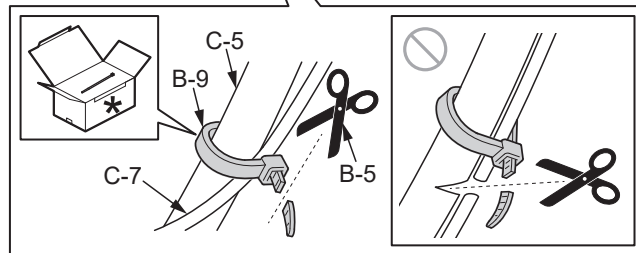
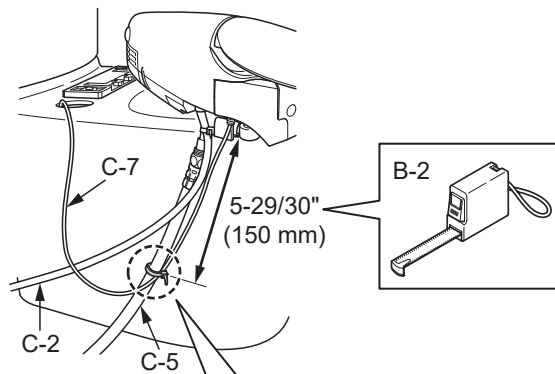
1



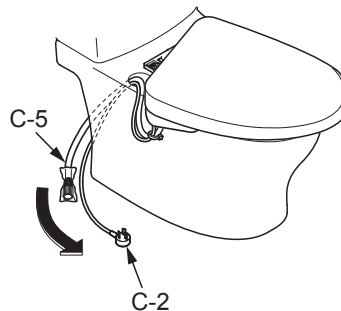
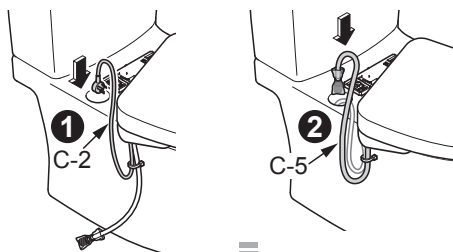
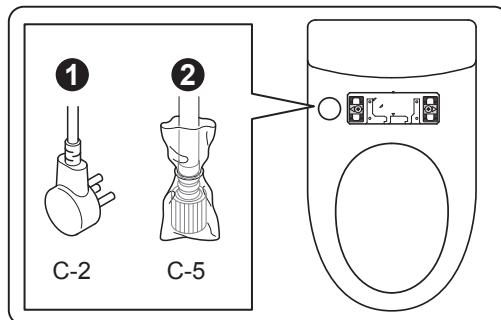
2



3



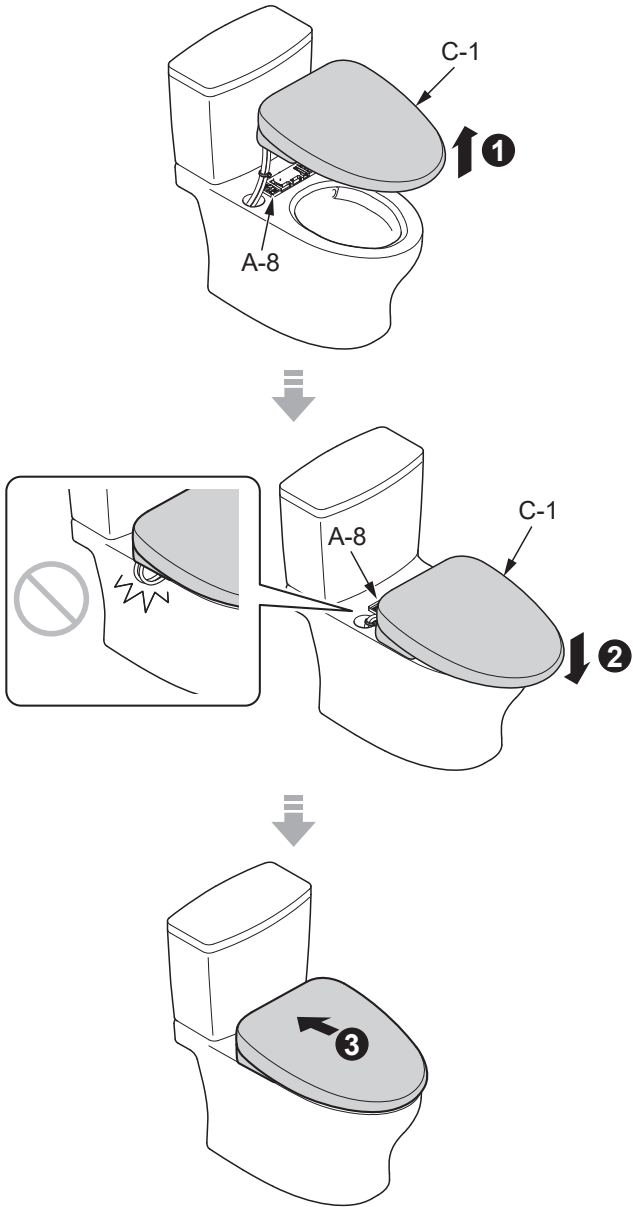
7



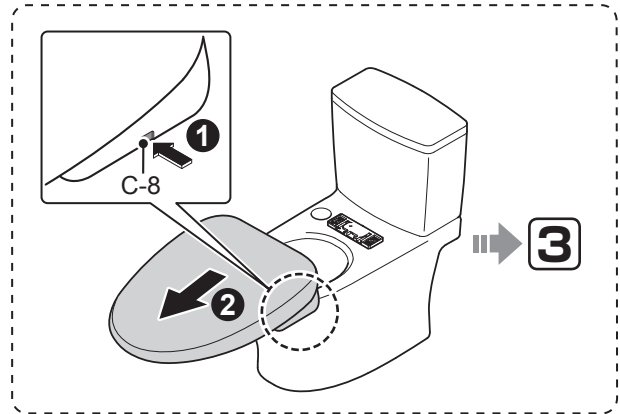
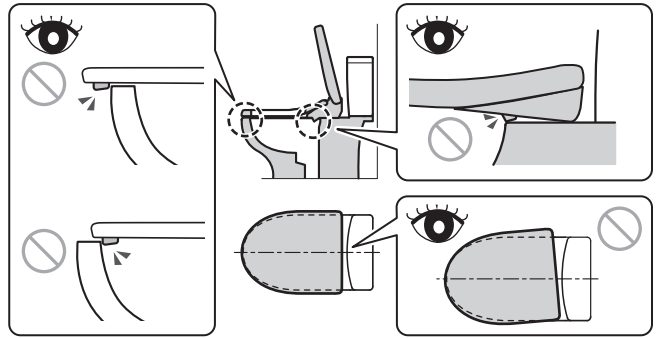
8 Insert C-1 into A-8 until a click sound is heard. (After C-1 is mounted, make sure that it can not be removed even if it is pulled.)

Insérez l'élément C-1 dans l'élément A-8 jusqu'à ce qu'un déclic se fasse entendre. (Après le montage de l'élément C-1, assurez-vous qu'il ne soit pas possible de le retirer, même en le tirant.)

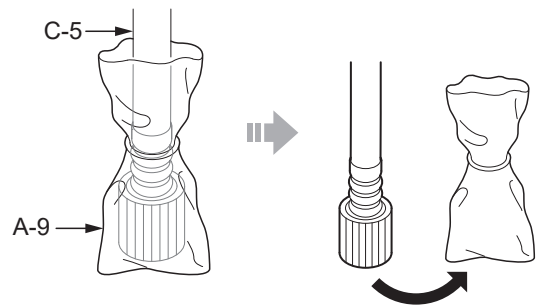
Coloque C-1 en A-8 hasta que se oiga un clic. (Luego de que C-1 esté instalado, asegúrese de que no se pueda retirar incluso si se tira de este).



9

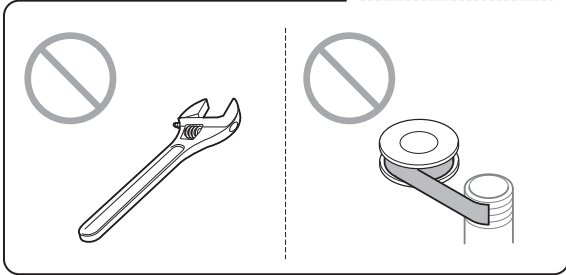
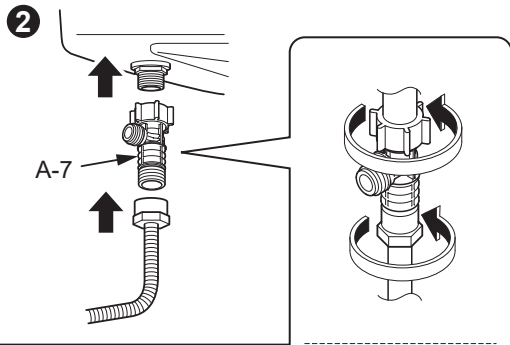
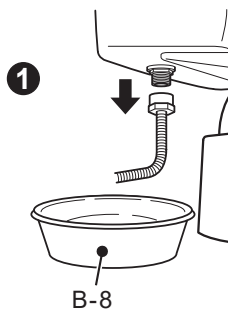


10

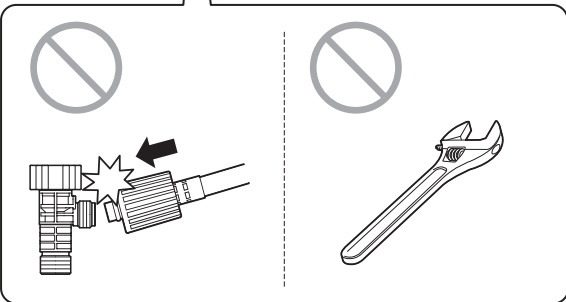
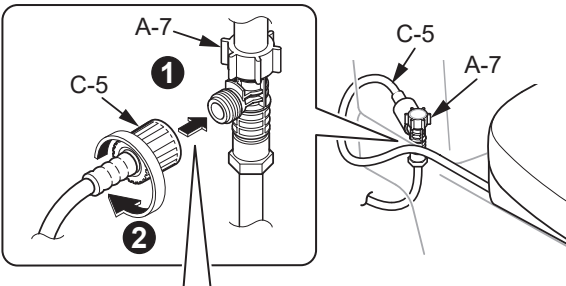


11

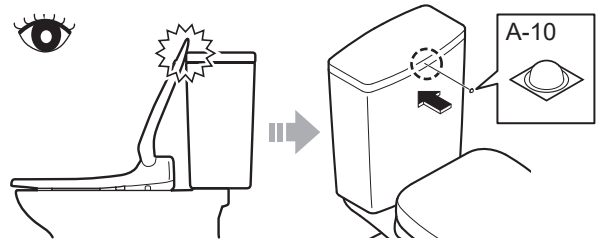
1



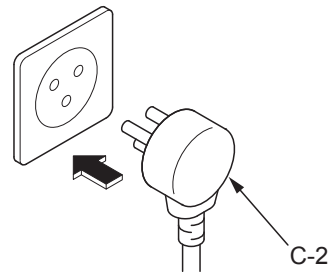
2



12

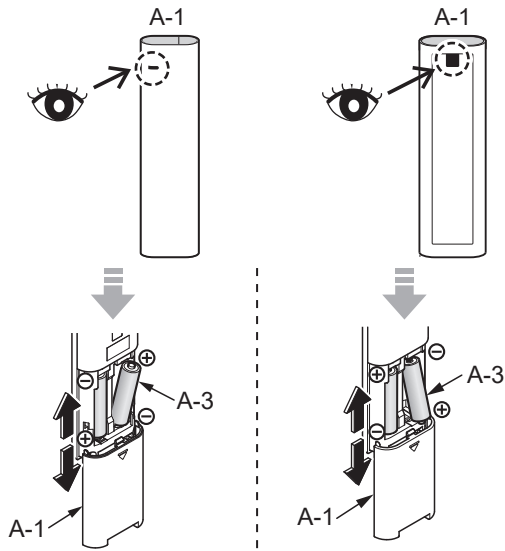


13

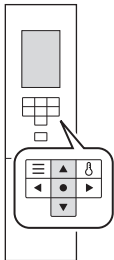


Remote control mounting / Montage de la commande à distance Instalación del control remoto

14



15



Press after selecting the language from the three languages using .

Appuyez sur après avoir sélectionné la langue parmi les trois langues proposées à l'aide de .

Presione luego de seleccionar el idioma entre los tres idiomas disponibles con .

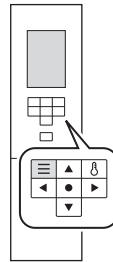
In case of **中文简体**

Pour **中文简体**

Para **中文简体**

语言
设定为
中文简体

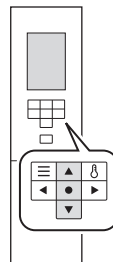
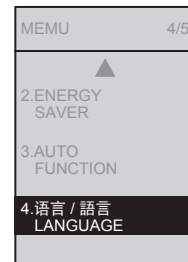
When the language was wrong
Si la langue est incorrecte
En caso de que el idioma sea incorrecto



Press .

Appuyez sur .

Pulse .



Use to select **语言 / 語言 LANGUAGE** and then press .

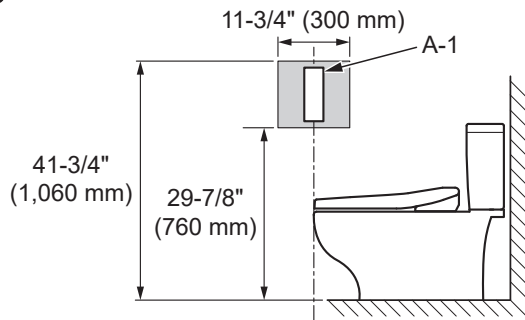
Utilisez pour sélectionner **语言 / 語言 LANGUAGE** puis appuyez sur .

Utilice para seleccionar **语言 / 語言 LANGUAGE** y luego presione .

15

16

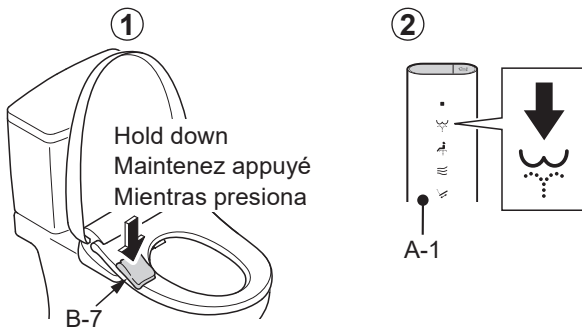
Side wall / Mur latéral / Pared lateral

**17**

Temporarily place the remote control in the position determined in **16** and confirm the signal reception of A-1.

Placez temporairement la télécommande à l'emplacement déterminé dans **16** et assurez-vous de la réception du signal de A-1.

Coloque temporalmente el control remoto en la posición determinada en **16** y confirme la recepción de la señal de A-1.



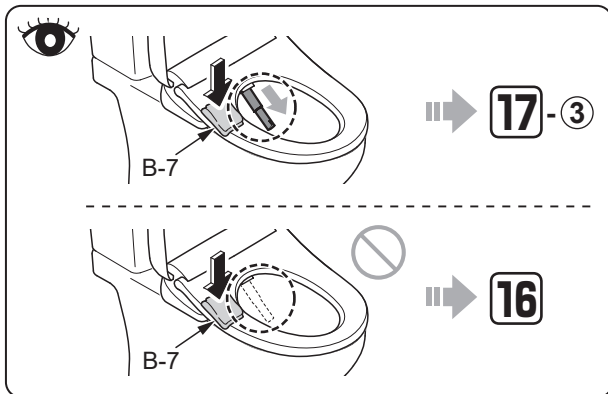
①

Hold down
Maintenez appuyé
Mientras presiona

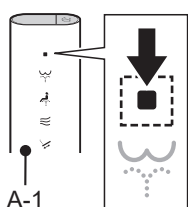
B-7

②

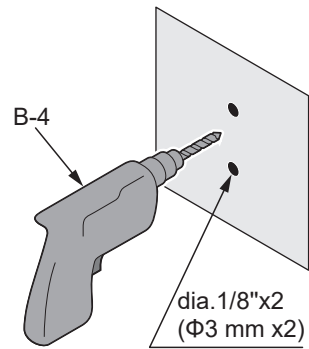
A-1

**17-3****16**

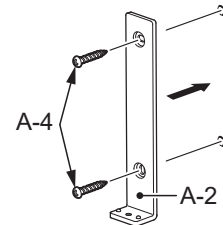
③



A-1

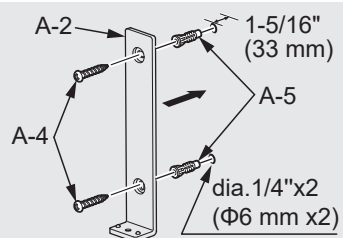
18

dia. 1/8"x2
(Φ3 mm x2)



A-4

A-2



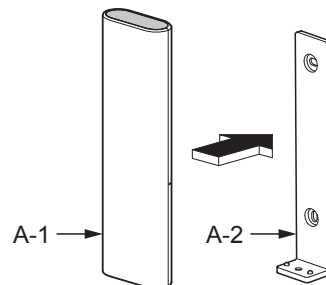
A-2

1-5/16"
(33 mm)

A-4

dia. 1/4"x2
(Φ6 mm x2)

When mounting on a plaster board or tiled wall.
Lors du montage sur un panneau en plâtre ou sur un mur carrelé.
Cuando se instala en una pared de yeso o con azulejos.

19

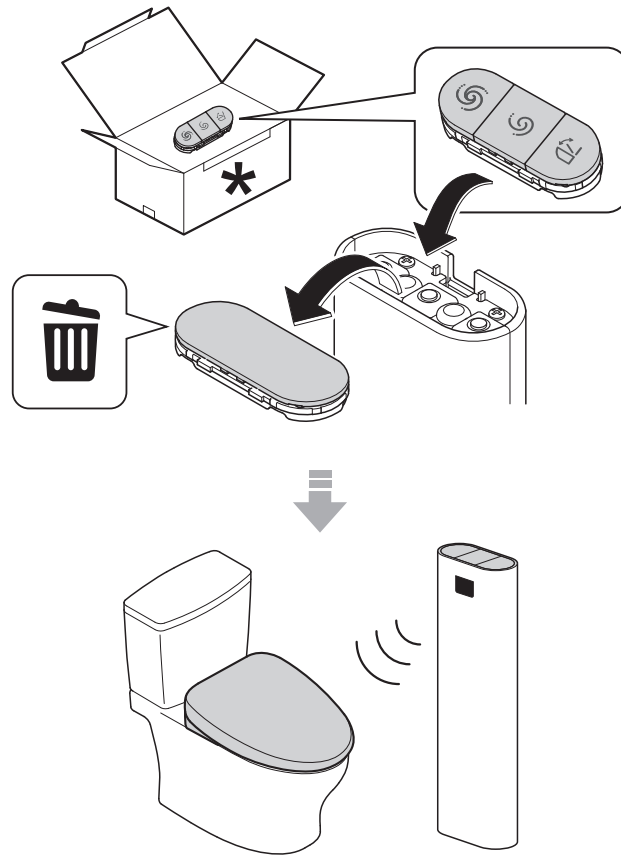
A-1

A-2

Anchored by magnet.
Ancré par aimant.
Fijado mediante imán.

20

Only if there is a remote control flush function
Seulement s'il y a une fonction d'évacuation de la commande à distance
Solo si hay una función de descarga por control remoto



Depending on the toilet bowl, it may not flush properly unless the remote control is set correctly.

Selon la cuvette des toilettes, il se peut qu'elle ne se vide pas correctement à moins que la télécommande ne soit correctement réglée.

En función de la taza del inodoro, es posible que éste no descargue adecuadamente a menos que el control remoto esté ajustado correctamente.

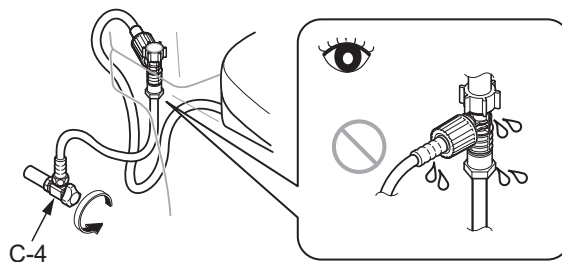


For details, refer to the flush unit installation instructions.

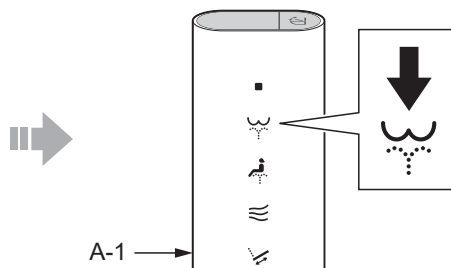
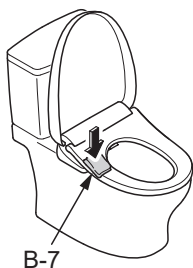
Pour plus de détails, reportez-vous aux instructions d'installation de l'unité de rinçage.

Para obtener más información, consulte las instrucciones de instalación de la unidad de descarga.

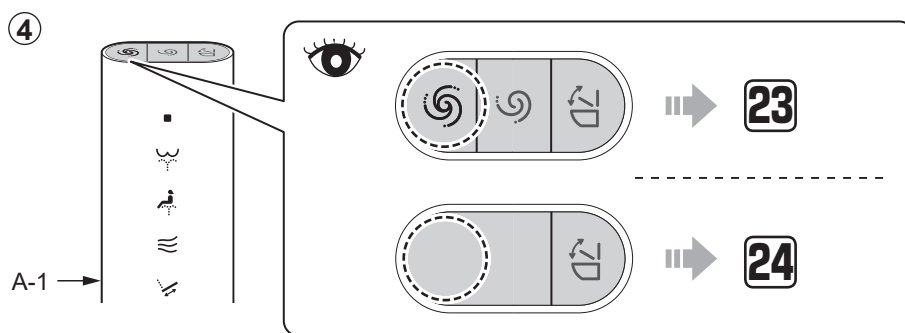
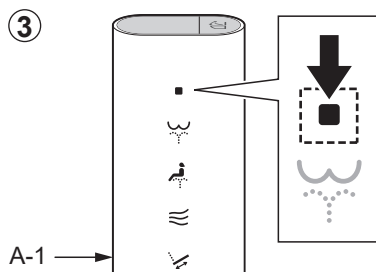
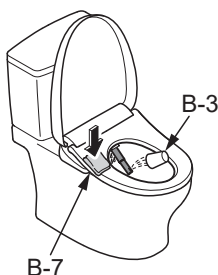
- 21** Open the water shutoff valve (C-4).
 Ouvrez la valve d'alimentation en eau (C-4).
 Abra la válvula de corte de agua (C-4).



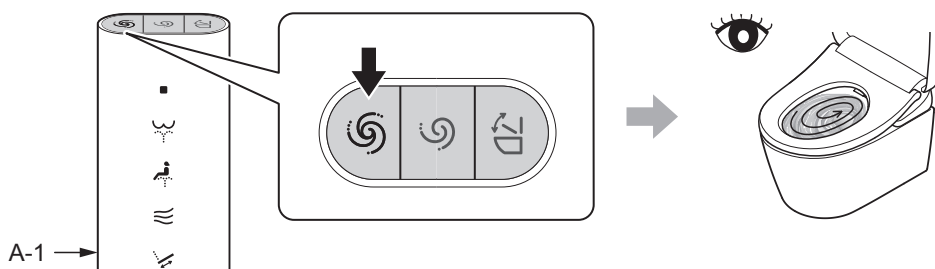
- 22** ① Hold down
 Maintenez appuyé
 Mientras presiona



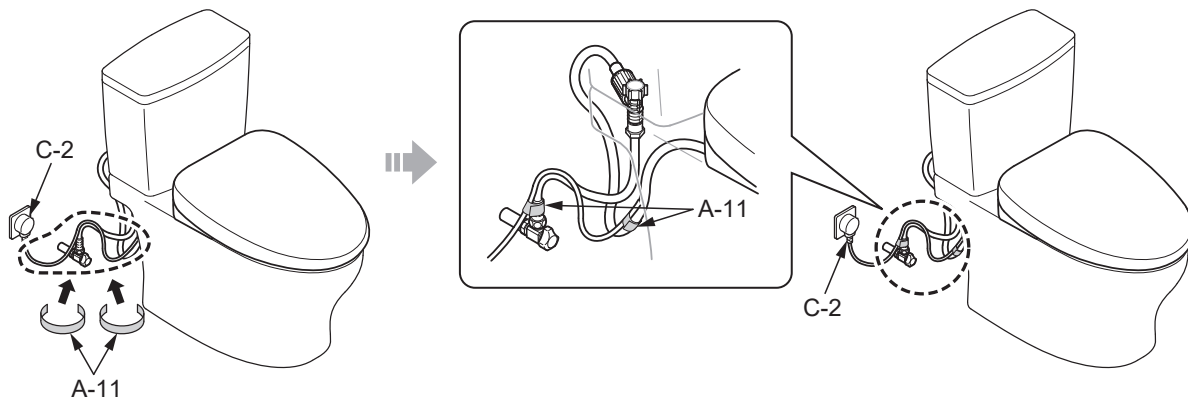
- ② Hold down
 Maintenez appuyé
 Mientras presiona



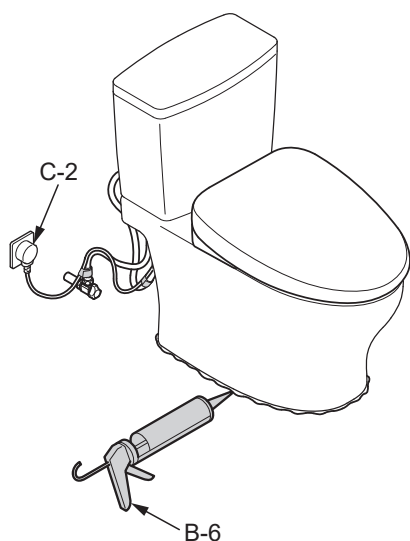
23



24



25



Installation complete
Installation terminée
Instalación finalizada

Information for the installer / Aux entrepreneurs en installation Información para los contratistas

Fill in the necessary information on the warranty card and be sure to hand it to the customer.
Inscrivez les renseignements nécessaires sur la carte de garantie et veillez à la remettre au client.
Rellene con la información necesaria la tarjeta de garantía y asegúrese de entregársela al cliente.

Please explain the features and operation of the product to the customer.
Veuillez expliquer les fonctionnalités et le fonctionnement du produit au client.
Por favor, explíquele al cliente las funciones del producto y cómo usarlas.

If the product will not be used for a long time (like when it is installed in an unoccupied, newly constructed building),

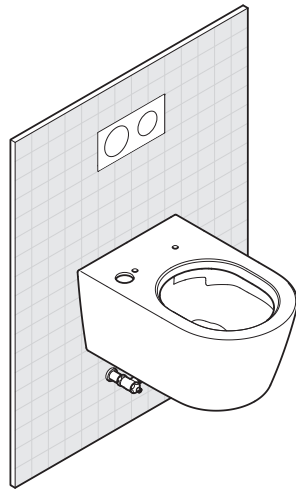
- Turn off power at the breaker on the distribution board or disconnect the power plug.
- To avoid leakage, remove the batteries from the remote control.

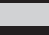
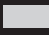
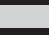
Si vous ne comptez pas utiliser le produit pendant une longue période, comme lorsque vous l'installez dans une nouvelle construction encore inoccupée,

- Désactivez le disjoncteur sur panneau de répartition ou débranchez la fiche d'alimentation.
- Retirez les piles de la télécommande pour éviter toute fuite des piles.

Si el producto no se utilizará durante un período prolongado, como en el caso de realizar la instalación en un edificio construido recientemente y que aún está desocupado,

- Apague el disyuntor del tablero de distribución o desconecte el enchufe de alimentación.
- Retire las baterías del control remoto para evitar fugas en las baterías.



Flow of installation (See these instructions regarding  parts.)
Flux d'installation (Voir ces instructions concernant  les pièces).
Proceso de instalación (consulte estas instrucciones sobre las partes de ).

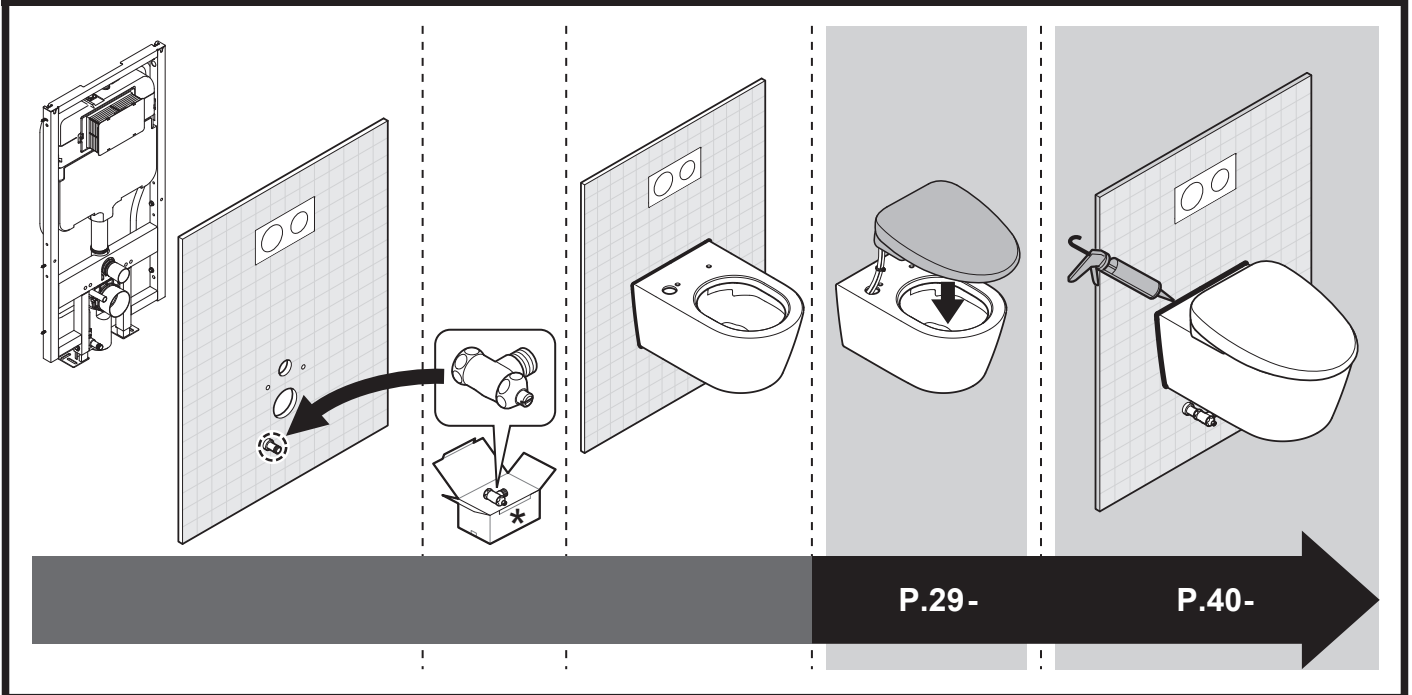


Table of contents / Table des matières / Índice

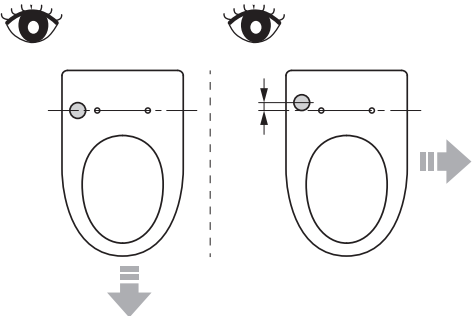
Precautions before installation / Précautions avant l'installation / Precauciones antes de la instalación	22
Included parts / Pièces incluses / Partes incluidas.....	25
Required items / Outils nécessaires / Herramientas necesarias	26
Part diagram / Pièces diagramme / Diagrama de partes.....	27
How to install / Comment installer / Cómo instalar	28
Remote control mounting / Montage de la commande à distance / Instalación del control remoto	33
Trial run / Mise en service / Puesta en funcionamiento.....	36
After trial run / Après le démarrage d'essai / Después de la puesta en funcionamiento	39
When the product does not operate well / Lorsque le produit ne fonctionne pas bien Cuando el producto no funciona bien.....	Back cover / Couvercle arrière / Contratapa
Information for the installer / Aux entrepreneurs en installation / Información para los contratistas	Back cover / Couvercle arrière / Contratapa

Precautions before installation / Précautions avant l'installation / Precauciones antes de la instalación

EN

- Turn on the electricity and water supply for the product only after all other installation work is complete.
- Do not damage the connection components on the water supply hose (C-5).
- The water supply pressure ranges from 7.25 PSI (0.05 MPa) <dynamic> - 108.75 PSI (0.75 MPa) <static>. Use the unit within the said pressure range.
- The temperature of the water supply should be within a range of 32-95 °F (0 to 35 °C). Make sure the temperature is within this range.
- Working ambient temperature is within the range of 32-104 °F (0 to 40 °C). Make sure the temperature is within this range.
- Do not use water supply hoses (C-5) other than that supplied with the product.
* Because a water flow test is conducted on each product at the factory, water may remain inside the product. This water does not indicate a problem with the product.
- Check that the product is electrically grounded appropriately. (If a ground is not installed, a breakdown or electrical current leak may result in electrical shock.)
- Prepare an outlet position in advance that conforms to the regulations in your country.
- Perform wiring correctly according to this product's specifications (rated power 15 A or more, 120 V AC (60 Hz)).
* Power supply, rated power consumption is indicated on the label of this product.
- The power cord is 3.9 ft (1.2 m) long.
Check that the outlet is provided in a location appropriate for this length.

Attention! Check the position of the hole in the toilet bowl through which the water supply hose (C-5) and power cord (C-2) pass.



The additional part (sold separately) is not required.
Follow the procedure to install the product.

The additional parts (sold separately) is recommended.
■ Cover assembly (part number: THU6452)

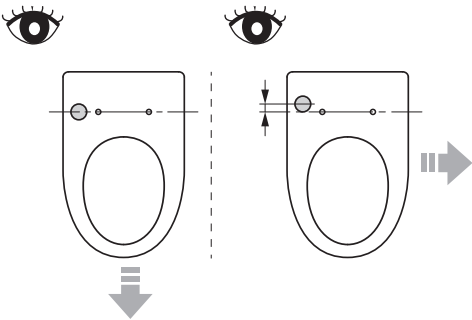
To purchase the part, contact TOTO Tech Services.
(888)295-8134 option 4
* Please note that the specifications, part number, etc. are subject to change without prior notice.

This part changes the way the water supply hose (C-5) and power cord (C-2) are routed and hides the hole in the toilet bowl that is visible from the rear of the product.
For information about how to change routing and how to attach the part, refer to the installation manual included with the cover assembly.

- Ne mettez en marche l'alimentation électrique et l'alimentation en eau du produit que lorsque tous les autres travaux d'installation sont terminés.
- N'endommagez pas les extrémités de branchement du flexible d'alimentation en eau (C-5).
- La plage de pression d'alimentation en eau est comprise entre 7,25 PSI (0,05 MPa) <dynamique> et 108,75 PSI (0,75 MPa) <statique>. Utilisez l'unité dans la plage de pression indiquée.
- La température de l'alimentation en eau devrait se trouver dans une plage de 32 à 95 °F (0 à 35 °C). Assurez-vous que la température se trouve dans cette plage.
- La température ambiante de fonctionnement varie entre 32 à 104 °F (0 à 40 °C). Assurez-vous que la température est dans cette zone.
- N'utilisez pas de tuyaux souples d'alimentation en eau (C-5) autres que ceux fournis avec le produit.
*Compte tenu du fait que chaque produit subit un test d'écoulement de l'eau en usine, il peut rester de l'eau dans le produit. La présence de l'eau n'indique pas une anomalie du produit.
- Vérifiez qu'une mise à la terre appropriée soit installée. (Si la mise à la terre n'est pas installée, en cas de panne ou de fuite de courant électrique, l'absence de mise à la terre pourrait engendrer un choc électrique.)
- Disposez d'avance une prise conforme aux réglementations de votre pays.
- Effectuez le câblage correctement selon les spécifications de ce produit (puissance nominale 15 A ou plus, 120 V CA (60 Hz)).
*L'alimentation électrique et la consommation nominale sont indiquées sur l'étiquette au dos du produit.
- Le cordon d'alimentation a 3,9 ft (1,2 m) de long. Vérifier que la prise de courant à utiliser se trouve à une distance appropriée à cette longueur.

Attention!

Vérifiez la position de l'orifice dans la cuvette des toilettes par lequel passent le flexible d'alimentation en eau (C-5) et le cordon d'alimentation (C-2).

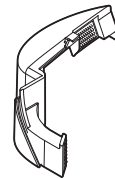


La pièce supplémentaire (vendue séparément) n'est pas nécessaire.

Suivez la procédure pour installer le produit.

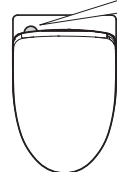
Les pièces supplémentaires (vendues séparément) sont recommandées.

■ **Ensemble de cache (numéro de pièce : THU6452)**



Pour acheter la pièce, contactez TOTO Tech Services.
(888)295-8134 option 4

* Veuillez noter que les spécifications, le numéro de pièce, etc. sont susceptibles d'être modifiés sans préavis.



Cette pièce change la manière dont le flexible d'alimentation en eau (C-5) et le cordon d'alimentation (C-2) sont acheminés et dissimule l'orifice dans la cuvette des toilettes qui est visible depuis l'arrière du produit. Pour plus d'informations sur la manière de changer l'acheminement et de fixer la pièce, reportez-vous au manuel d'installation fourni avec l'ensemble de cache.

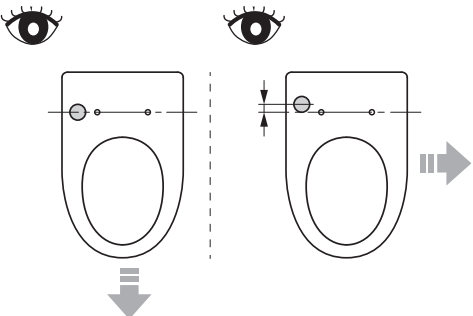
Orifice dans la cuvette des toilettes

Ensemble de cache (Numéro de pièce: THU6452)



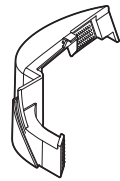
- Conecte la electricidad y el suministro de agua para el producto solo después de haber terminado todo el trabajo de instalación.
- No dañe los extremos de conexión de la manguera de suministro de agua (C-5).
- La rango de presión de suministro de agua varía entre 7,25 PSI (0,05 MPa) <dinámica> y 108,75 PSI (0,75 MPa) <estática>. Use la unidad dentro de dicho rango de presión.
- La temperatura del suministro de agua debe estar dentro de un rango de 32 a 95 °F (0 a 35 °C). Asegúrese de que la temperatura se encuentre dentro de este rango.
- La temperatura ambiente de trabajo es de entre 32 a 104 °F (0 a 40 °C). Asegúrese de que la temperatura se encuentre dentro de este rango.
- No use otras mangueras de suministro de agua (C-5) que no sean la incluida con el producto.
 - * Debido a que en fábrica se realiza una prueba de circulación de agua, es posible que quede agua dentro del producto. Esto no significa que haya algún problema con el producto.
- Verifique que esté instalada la conexión a tierra correcta. (Si la conexión a tierra no está instalada y se produce una interrupción del servicio o una fuga de corriente eléctrica, puede presentarse una descarga eléctrica).
- Prepare con anterioridad un lugar para el tomacorriente, que cumpla con las normas de su país.
- Lleve a cabo el cableado correctamente siguiendo las especificaciones del producto (potencia media 15 A o superior, 120 V CA (60 Hz)).
 - * El suministro eléctrico y el consumo eléctrico medio se indican en la etiqueta de la parte posterior del producto.
- El cable de alimentación mide 3,9 ft (1,2 m). Compruebe que el tomacorriente esté ubicado a una distancia adecuada.

¡Atención! Compruebe la posición del orificio de la taza del inodoro por el que pasan la manguera de suministro de agua (C-5) y el cable de alimentación (C-2).



No se necesita la pieza adicional (a la venta por separado).
Siga el procedimiento para instalar el producto.

Se recomiendan las piezas adicionales (a la venta por separado).
■ Conjunto de la cubierta (número de pieza : THU6452)



Para adquirir la pieza, contacte con TOTO Tech Services.
(888)295-8134 opción 4

* Tenga en cuenta que las especificaciones, el número de pieza, etc., están sujetos a cambios sin previo aviso.

Esta pieza cambia la forma en la que están dispuestos la manguera de suministro de agua (C-5) y el cable de alimentación (C-2) y oculta el orificio de la taza del inodoro visible desde la parte posterior del producto. Para obtener información sobre cómo cambiar la disposición y cómo colocar la pieza, consulte el manual de instalación incluido con el conjunto de la cubierta.

Included parts / Pièces incluses / Partes incluidas

A-1



A-2



A-3



A-4

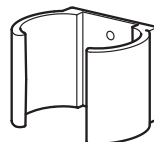


A-5



Anti-theft parts for remote control
Pièces antivol pour télécommande
Partes antirrobo para el control remoto

A-6

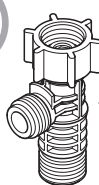


or
ou
o

A-6

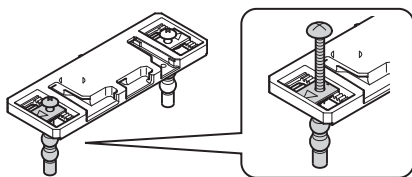


A-7

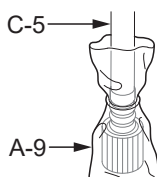


This part is not used.
Cette pièce n'est pas utilisée.
Esta pieza no se utiliza.

A-8



A-9

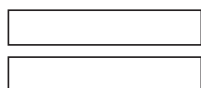


Do not remove this until step 10 is completed.
Ne les retirez pas avant d'avoir terminé l'étape 10.
No retire esta unidad hasta que se haya completado el paso 10.

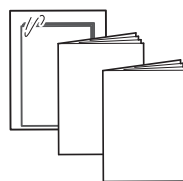
A-10



A-11



A-12



A-13



A-6, A-13

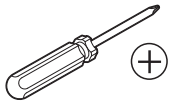
*Please ask home owner if they would like anti-theft parts for remote control (A-6) and a remote control operation guide (A-13) installed before starting installation. Please leave the anti-theft kit with the owner if it is not installed.

*Veuillez demander au propriétaire s'il désire que des pièces antivol pour la commande à distance (A-6) et qu'un guide de fonctionnement pour la commande à distance (A-13) soient installés avant de commencer l'installation. Veuillez laisser la trousse antivol au propriétaire si elles ne doivent pas être installés.

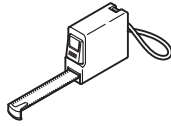
*Pregúntele al propietario del hogar si quiere que se instalen las piezas antirrobo para el control remoto (A-6) y una guía de funcionamiento para el control remoto (A-13) antes de comenzar esta instalación. Déele estas piezas al propietario si no quiere instalarlas.

Required items / Outils nécessaires / Herramientas necesarias

B-1



B-2



B-3



B-6



B-4

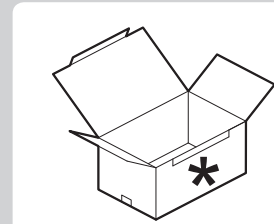


B-5

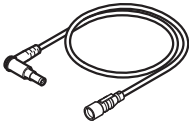


Use B-6 to prevent damage to the product.
Utilisé B-6 pour éviter l'endommagement du produit.
Se usa B-6 para impedir dañar el producto.

Only if there is a remote control flush function
Seulement s'il y a une fonction d'évacuation de la commande à distance
Solo si hay una función de descarga por control remoto



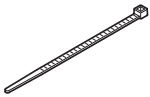
B-7



B-9

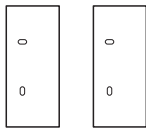


B-8



Choose a "Flush Button Assembly" to be set to the remote control and replace a button with it.
Choisissez un « Assemblage du bouton d'évacuation » à définir sur la télécommande et remplacez un bouton par celui-ci.
Seleccione un "Conjunto de botones de descarga" para configurar con el control remoto y sustituya un botón por dicho conjunto.

B-10



B-10

The remote control operation guide (A-13) included with the product is not used, so please discard it.

When attaching, be sure to confirm how the customer wants it attached.

Select one operation guide (B-10) that was on the remote control, and attach to a wall together with the remote control hanger. If not used, be sure to give it to the customer.

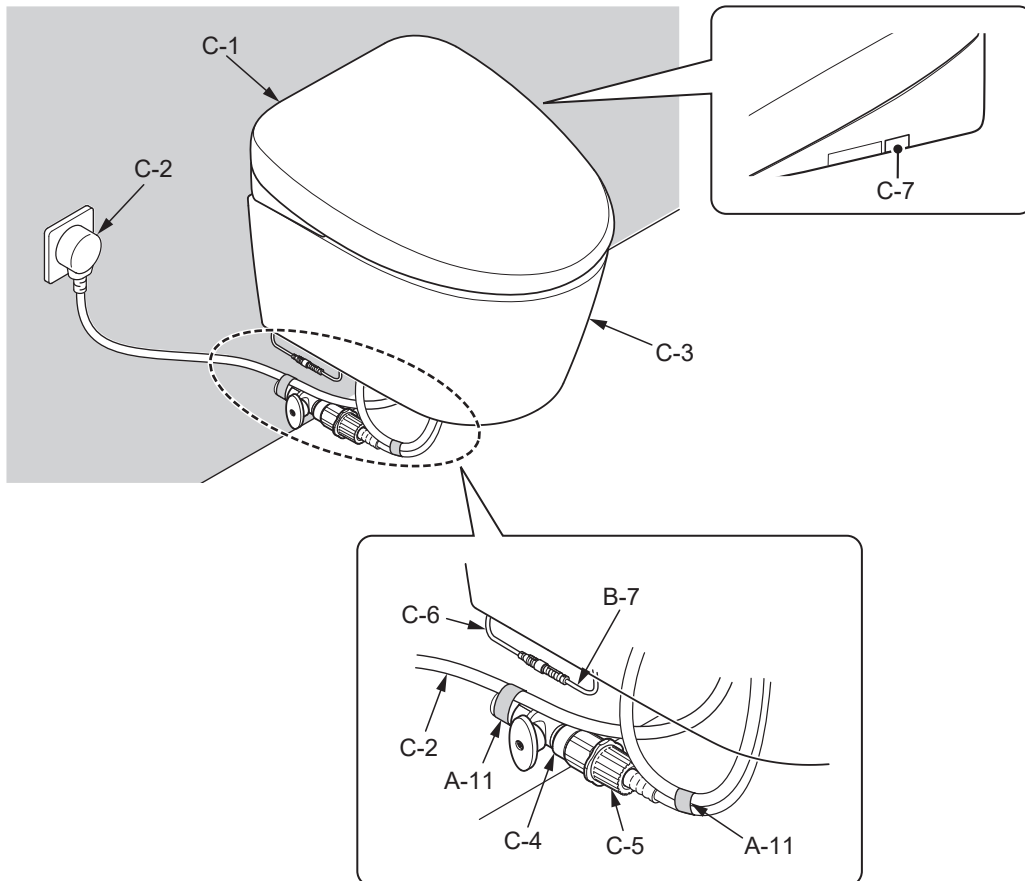
Le guide de fonctionnement de la commande à distance (A-13) fourni avec le produit n'est pas utilisé. Veuillez donc le jeter. Lors de la connexion, assurez-vous de confirmer la manière dont le client souhaite se connecter.

Sélectionnez un guide de fonctionnement (B-10) qui se trouvait sur la télécommande et fixez-le à un mur avec le crochet de la télécommande. S'il n'est pas utilisé, assurez-vous de le donner au client.

La guía de funcionamiento del control remoto (A-13) incluida con el producto no se utiliza, por lo tanto, la puede desechar. Durante la instalación, asegúrese de verificar las preferencias de instalación del cliente.

Seleccione una guía de funcionamiento (B-10) incluida en el control remoto e instálelo en una pared junto con el soporte del control remoto. En caso de no utilizarse, déselo al cliente.

Part diagram / Pièces diagramme / Diagrama de partes



Symbols and their meanings / Signification des indications Significado de las indicaciones



Tasks that must be conducted by the installer.
Les tâches doivent être effectuées par l'installateur.
Tareas que deben ser realizadas por el instalador.



Work flow direction.
Flux de travail.
Dirección del flujo de trabajo.



Actions that the product should perform automatically.
Actions que le produit devrait effectuer automatiquement.
Acciones que el producto debe realizar automáticamente.

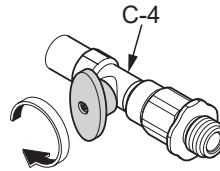


Visual confirmation required.
Confirmation visuelle requise.
Trabajo que se debe verificar.

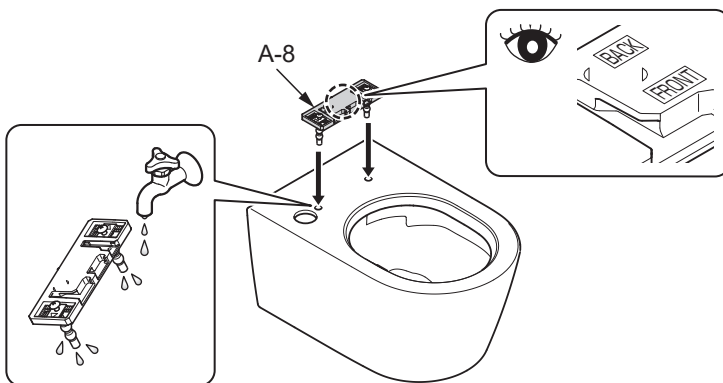
How to install / Comment installer / Cómo instalar

1

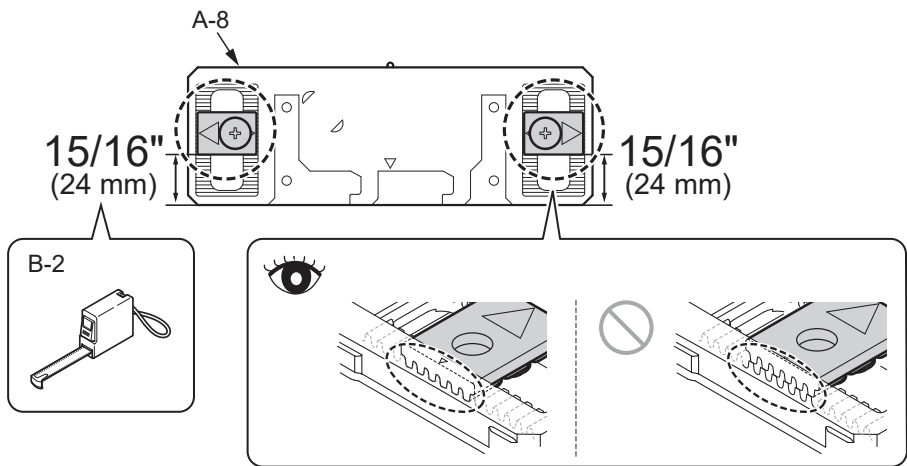
Close the water shutoff valve (C-4).
Fermez la valve d'alimentation en eau (C-4).
Cierre la válvula de corte de agua (C-4).



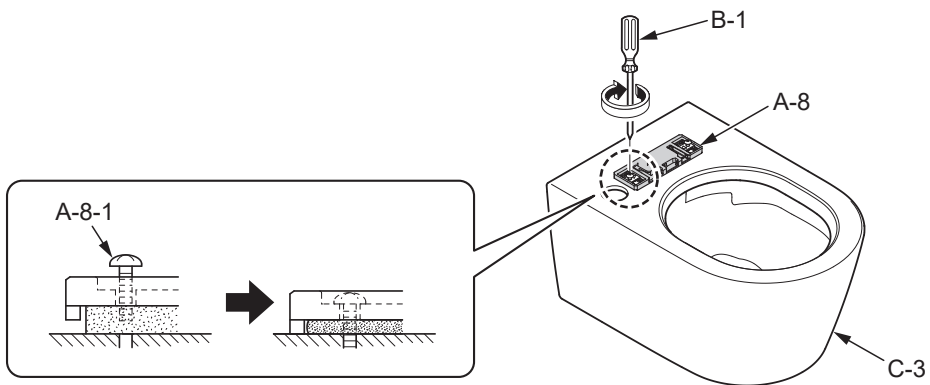
2



3

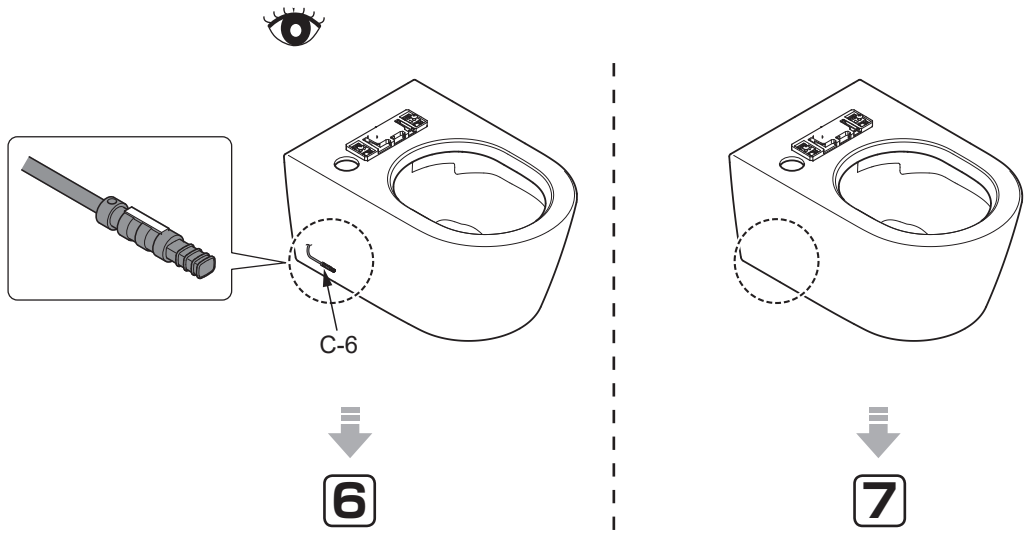


4



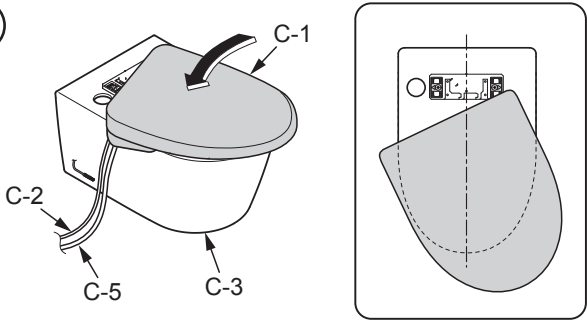
Failure to tighten screw A-8-1 completely will cause moving sideways of C-1.
 Ne pas serrer complètement la vis A-8-1 entraînera un déplacement latéral de C-1.
 Si no aprieta completamente el tornillo A-8-1, se producirá un desplazamiento lateral de C-1.

5

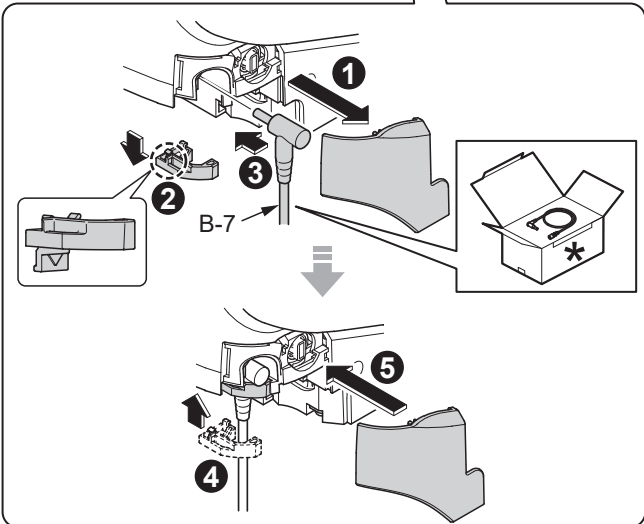
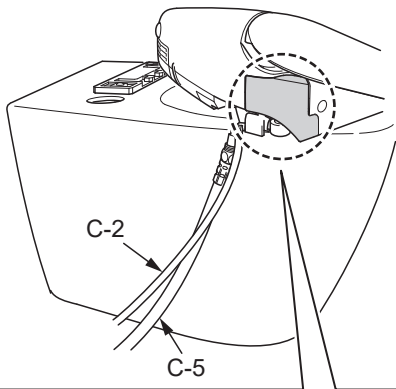


6

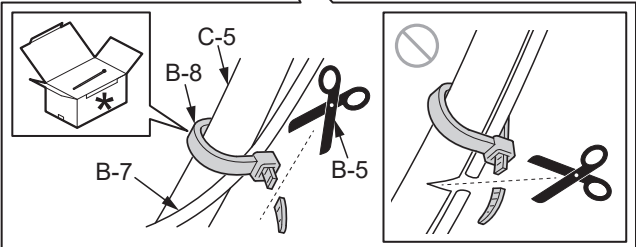
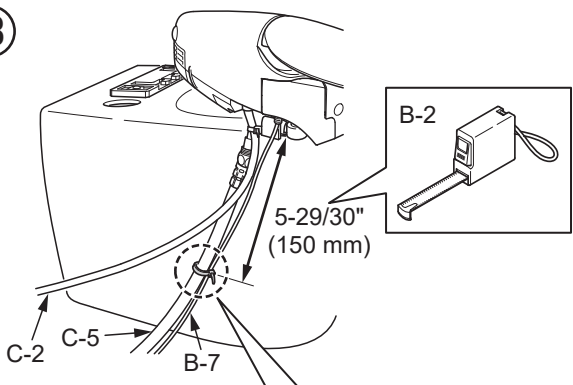
1



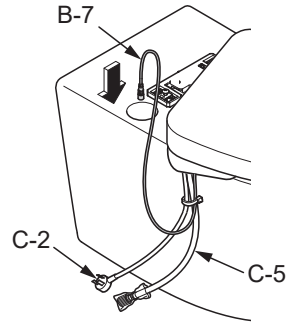
2



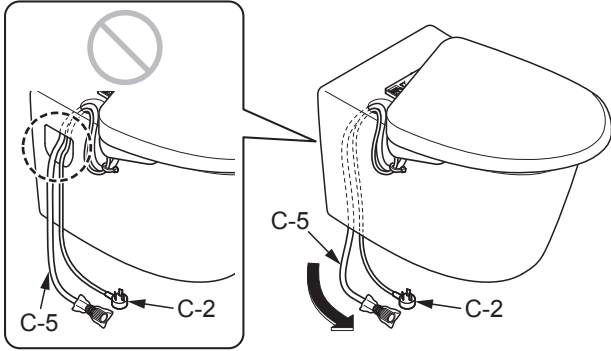
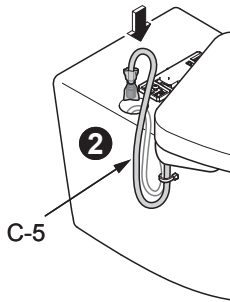
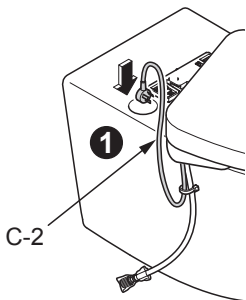
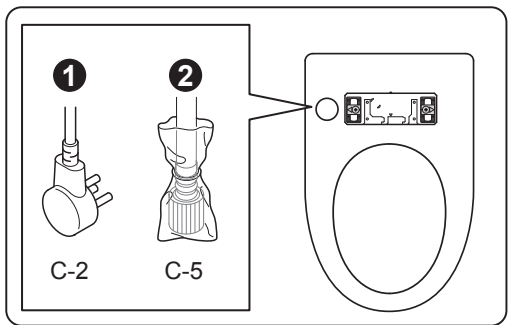
3



4



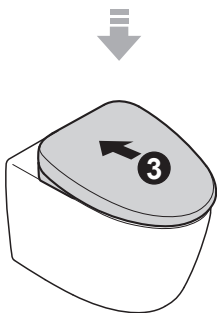
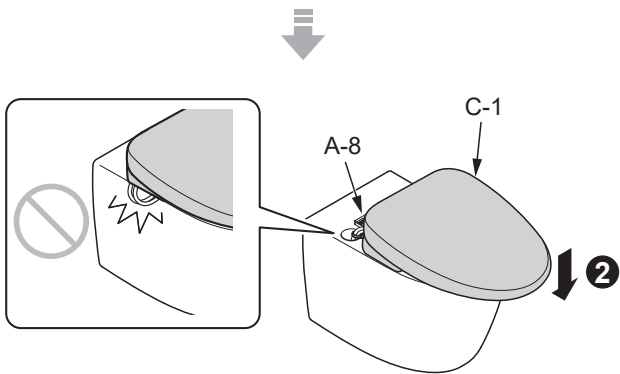
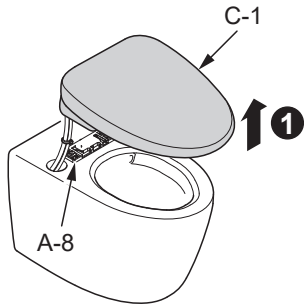
7



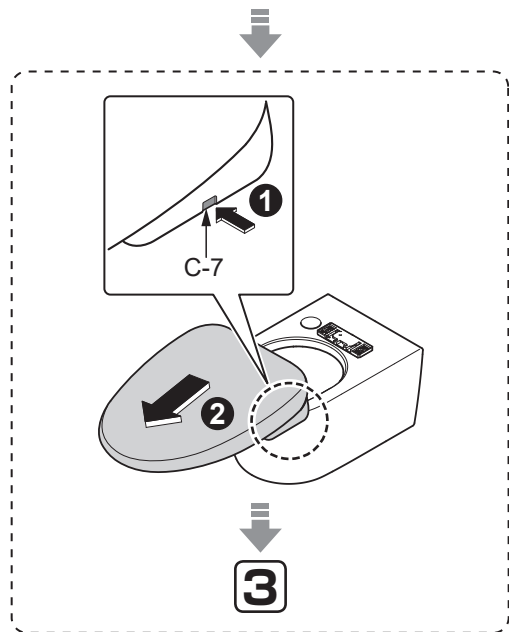
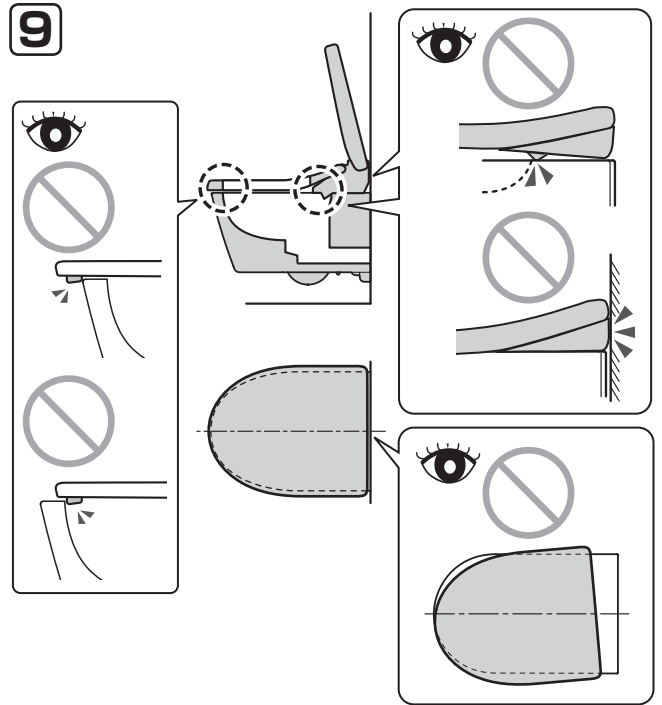
8 Insert C-1 into A-8 until a click sound is heard. (After C-1 is mounted, make sure that it can not be removed even if it is pulled.)

Insérez l'élément C-1 dans l'élément A-8 jusqu'à ce qu'un déclic se fasse entendre. (Après le montage de l'élément C-1, assurez-vous qu'il ne soit pas possible de le retirer, même en le tirant.)

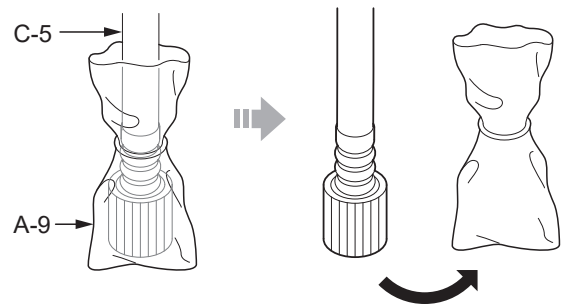
Coloque C-1 en A-8 hasta que se oiga un clic. (Luego de que C-1 esté instalado, asegúrese de que no se pueda retirar incluso si se tira de este).



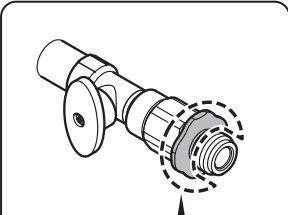
9



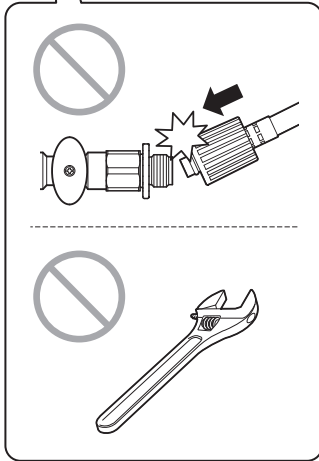
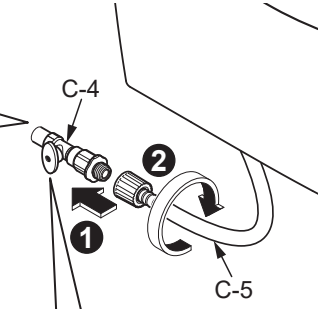
10



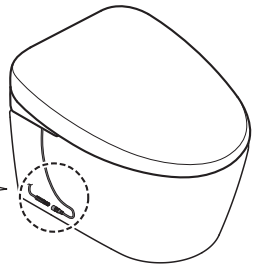
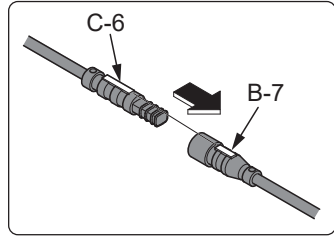
11



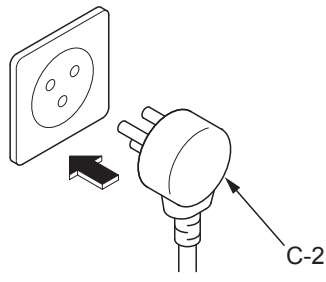
Hold this area with your hand during work.
 Maintenez cette zone avec votre main pendant le travail.
 Sujete esta parte con su mano durante el trabajo.



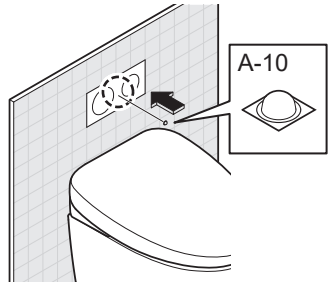
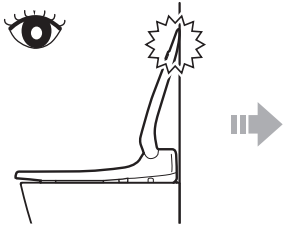
14



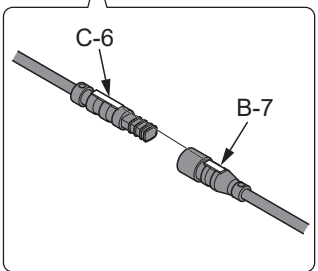
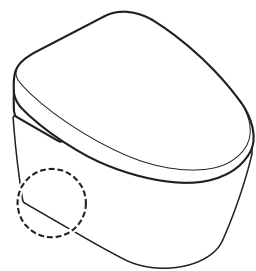
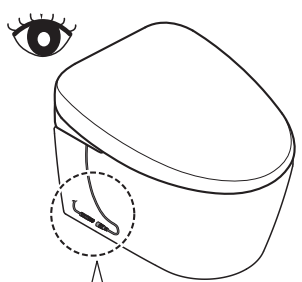
15



12



13

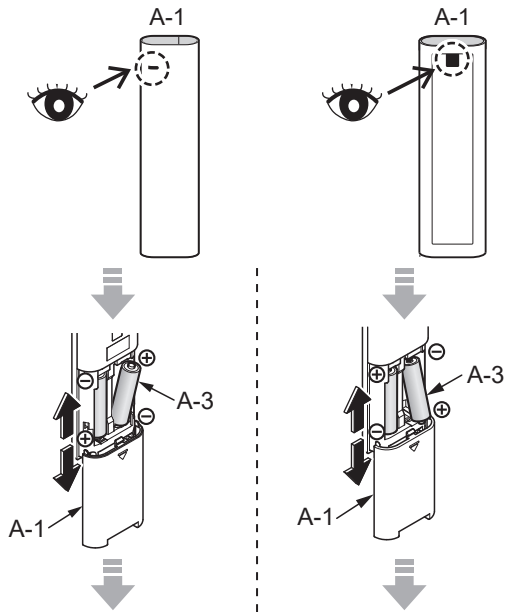


15

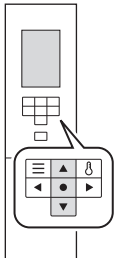
14

Remote control mounting / Montage de la commande à distance Instalación del control remoto

16



17



Press after selecting the language from the three languages using .

Appuyez sur après avoir sélectionné la langue parmi les trois langues proposées à l'aide de .

Presione luego de seleccionar el idioma entre los tres idiomas disponibles con .

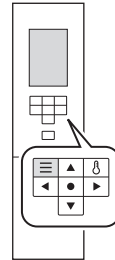
In case of 中文简体

Pour 中文简体

Para 中文简体

语言
设定为
中文简体

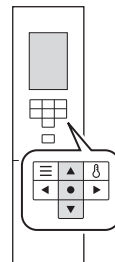
When the language was wrong
Si la langue est incorrecte
En caso de que el idioma sea incorrecto



Press .

Appuyez sur .

Pulse .



Use to select 语言 / 語言 LANGUAGE and then press .

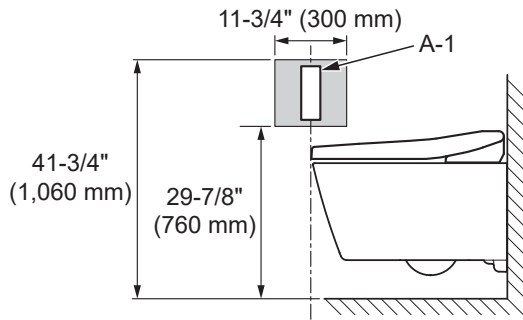
Utilisez pour sélectionner 语言 / 語言 LANGUAGE, puis appuyez sur .

Utilice para seleccionar 语言 / 語言 LANGUAGE y luego presione .

17

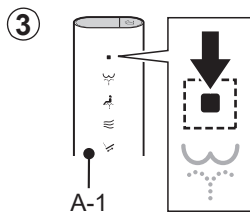
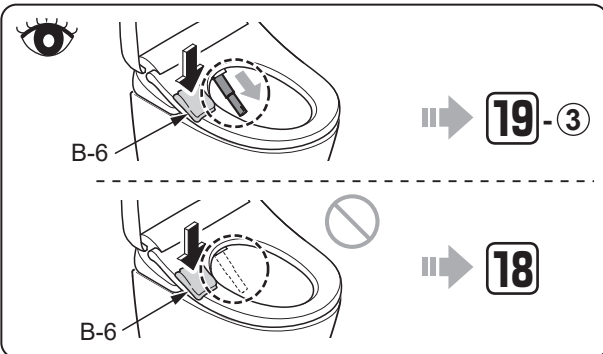
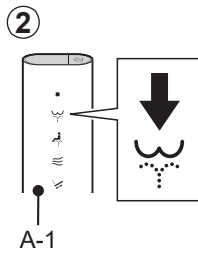
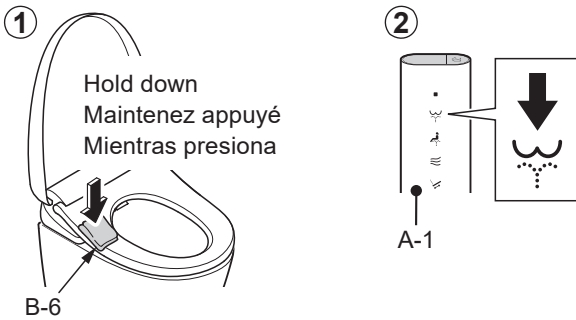
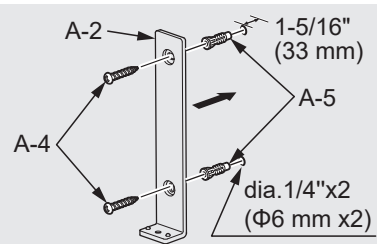
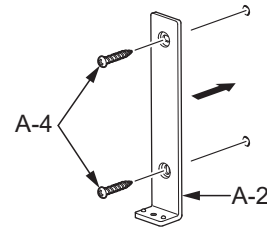
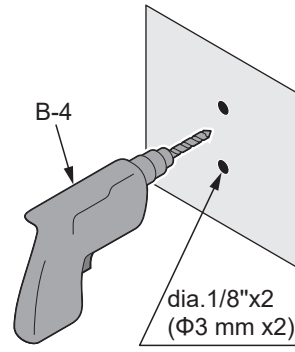
18

Side wall / Mur lateral / Pared lateral

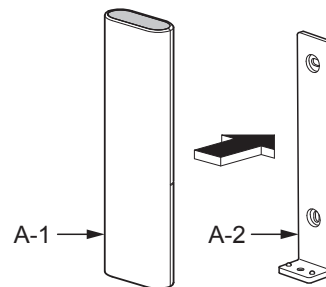
**19**

Temporarily place the remote control in the position determined in **18** and confirm the signal reception of A-1.
 Placez temporairement la télécommande à l'emplacement déterminé dans **18** et assurez-vous de la réception du signal de A-1.

Coloque temporalmente el control remoto en la posición determinada en **18** y confirme la recepción de la señal de A-1.

**20**

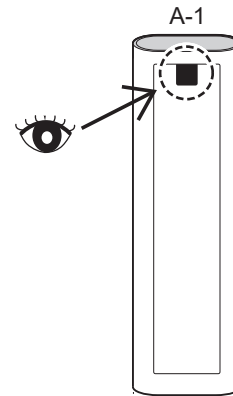
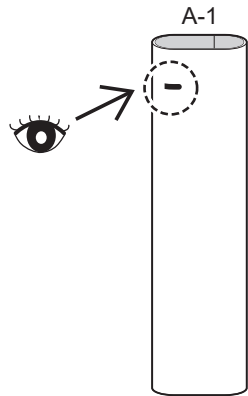
When mounting on a plaster board or tiled wall.
 Lors du montage sur un panneau en plâtre ou sur un mur carrelé.
 Cuando se instala en una pared de yeso o con azulejos.

21

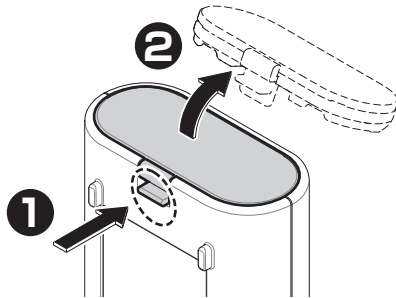
Anchored by magnet.
 Ancré par aimant.
 Fijado mediante imán.

22

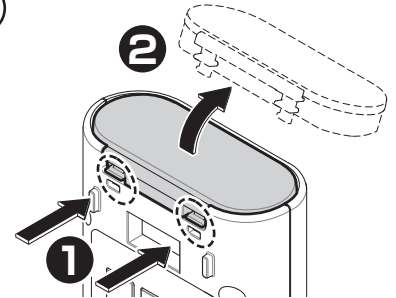
Only if there is a remote control flush function
Seulement s'il y a une fonction d'évacuation de la commande à distance
Solo si hay una función de descarga por control remoto



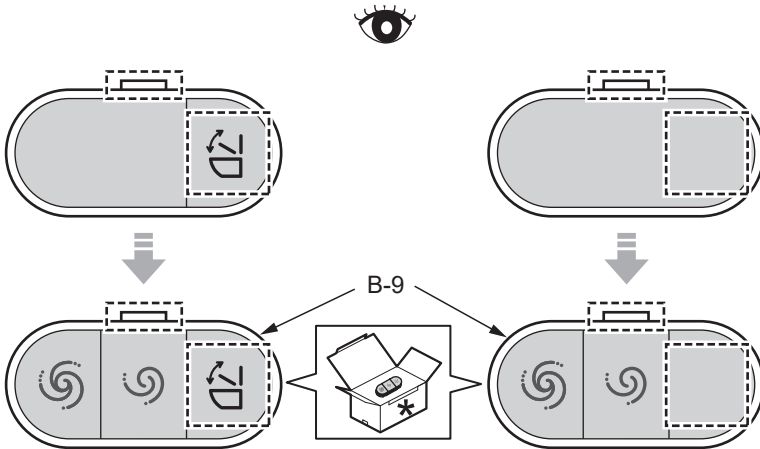
1



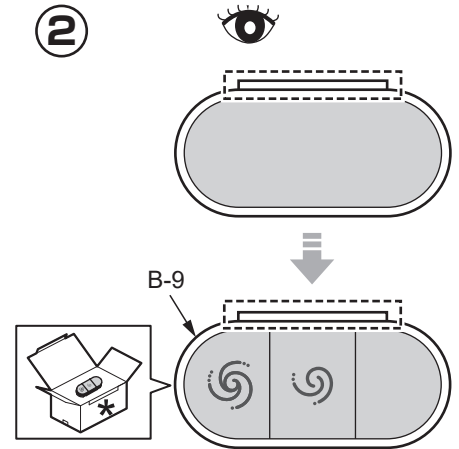
1



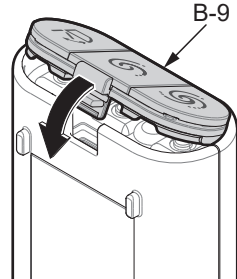
2



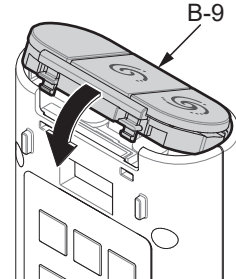
2



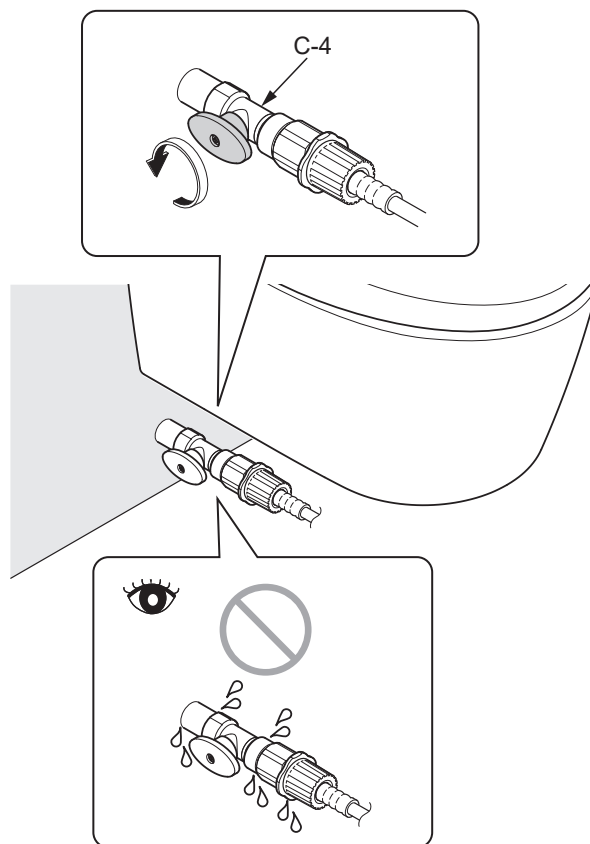
3



3



- 23** Open the water shutoff valve (C-4).
Ouvrez la valve d'alimentation en eau (C-4).
Abra la válvula de corte de agua (C-4).

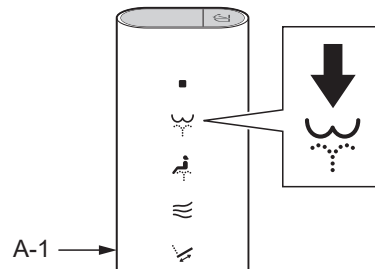


24

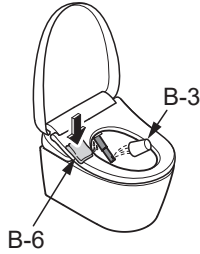
①



Hold down
 Maintenez appuyé
 Mientras presiona

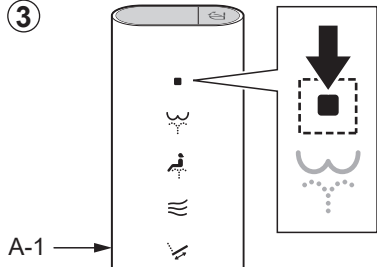


②

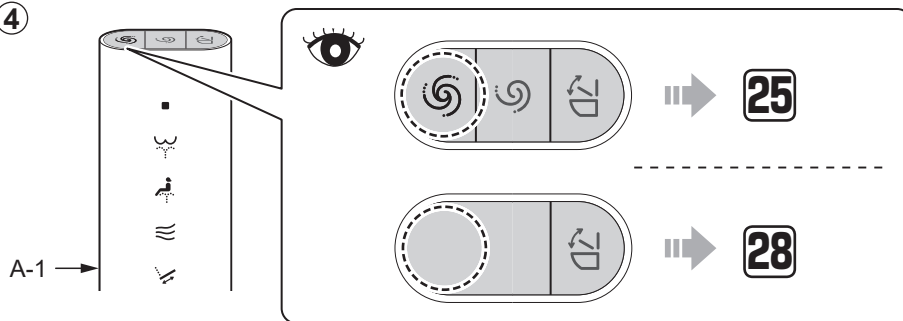


Hold down
 Maintenez appuyé
 Mientras presiona

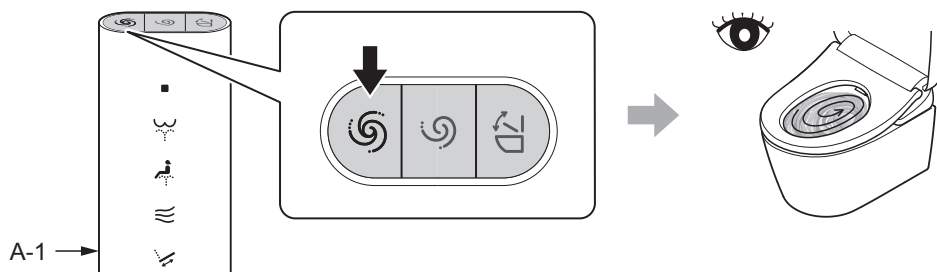
③



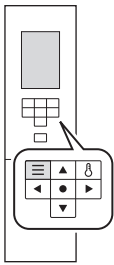
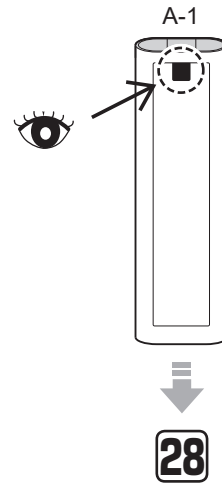
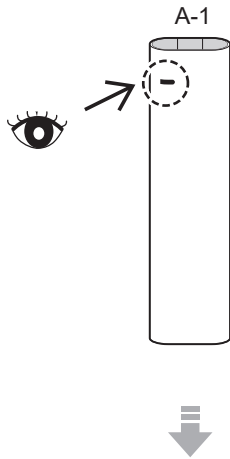
④






25

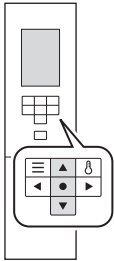


26



Press .
 Appuyez sur .
 Pulse .

27

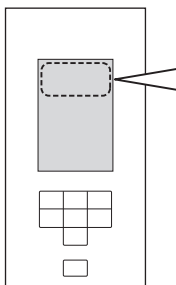



Use  to select , **AUTO FUNCTION** , or , and then press .

Utilisez  pour sélectionner , **AUTO FUNCTION** , ou , ensuite, appuyez sur .

Utilice  para seleccionar , **AUTO FUNCTION** , o  y, a continuación, pulse .





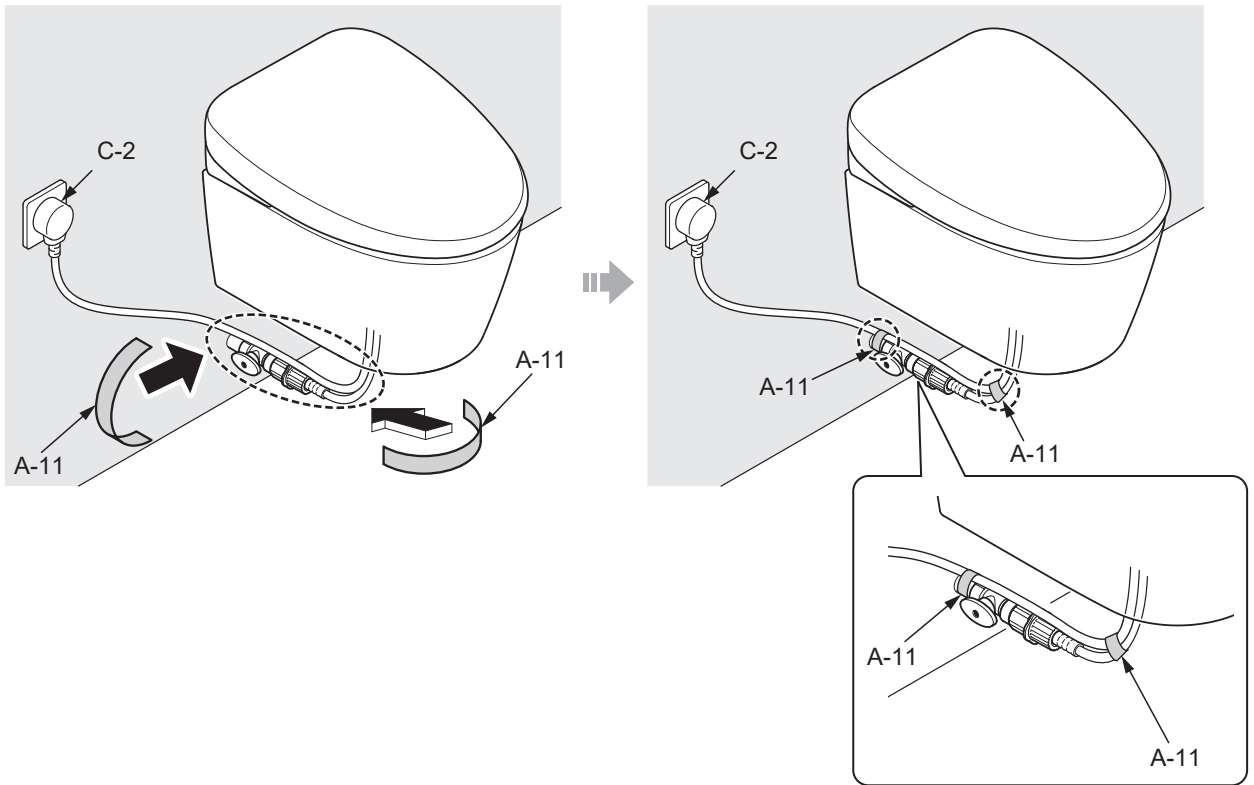


自动功能	AUTO FUNCTION	自動功能	⇒ 28
1.自动便器 洗净	1.AUTO FLUSH	1.自動馬桶 洗淨	

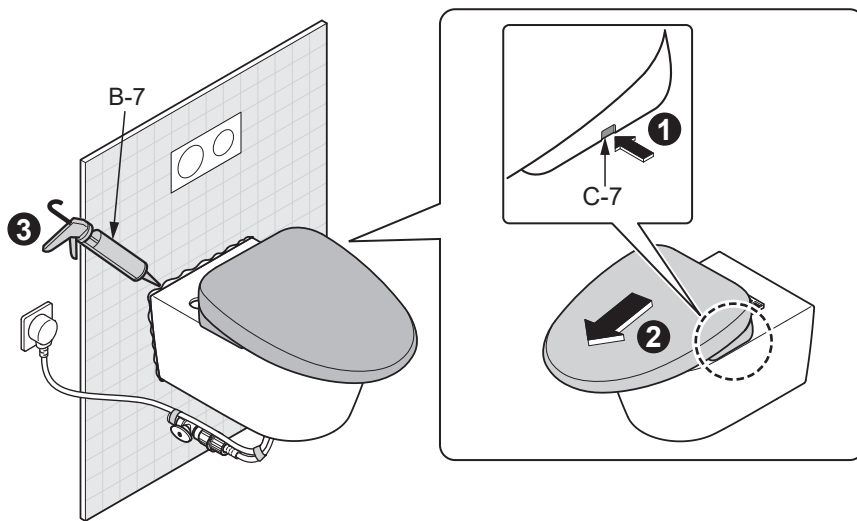
1.自动便器 洗净	<p>None of these is displayed. Aucun de ceux-ci n'est affiché. No se visualiza ninguno.</p>	⇒ 25
1.AUTO FLUSH		
1.自動馬桶 洗淨		

After trial run / Après le démarrage d'essai
Después de la puesta en funcionamiento

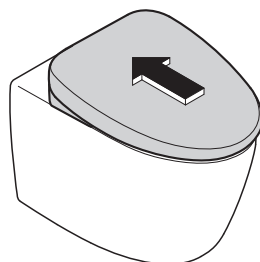
28



29



30



Installation complete
Installation terminée
Instalación finalizada